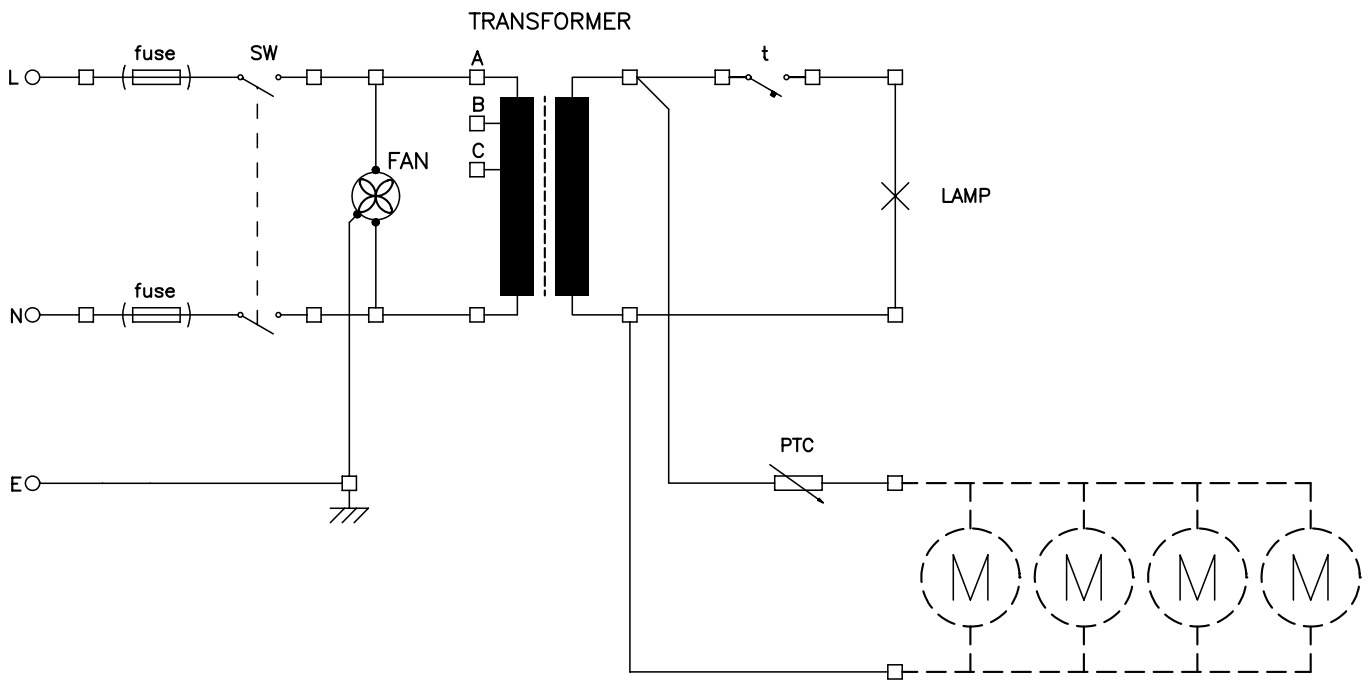


SCHEMA ELETTRICO
 WIRING DIAGRAM
 SCHÉMA ÉLECTRIQUE
 SCHALTPLAN
 ESQUEMA ELÉCTRICO



	V.I.P. 100-120V	V.I.P. 200-240V
A	120V	240V
B	110V	220V
C	100V	200V