



PROFESSIONAL SHOW LIGHTING

CP COLOR MH

MSR 400W
HSR 400W

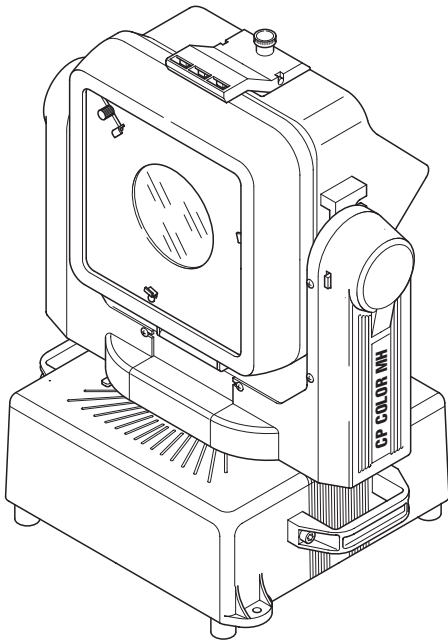
I MANUALE DI ISTRUZIONI

GB INSTRUCTION MANUAL

F MANUEL D'INSTRUCTIONS

D BEDIENUNGSANLEITUNG

E MANUAL DE INSTRUCCIONES



	I INDICE	GB INDEX	
	F SOMMAIRE	D INHALT	E INDICE
Page	Contenuto - Contents - Contenu - Inhalt - Contenido		
2	Informazioni di sicurezza - Safety information Informations de sécurité - Informationen über Sicherheit - Información de seguridad		
4	Disimballo e predisposizione - Unpacking and preparation Déballage et préparation - Auspacken und Vorbereiten - Desembalaje y preparación		
6	Installazione e messa in funzione - Installation and start-up Installation et mise en fonction - Installation und Inbetriebnahme - Instalación y puesta en función		
10	Funzioni canali ed opzioni - Channel functions and options - Fonctions canaux et options Funktionen der Kanäle und Optionen - Funciones de los canales y opciones		
13	Manutenzione - Maintenance - Entretien - Wartung - Mantenimiento		
15	Causa e soluzione dei problemi - Cause and solution of problems - Cause et solution des problèmes Ursachen und Abhilfe bei Betriebsstörungen - Causas y soluciones de problemas		
16	Dati Tecnici - Technical data - Données techniques - Technische Daten - Datos técnicos		
18	Diagrammi fotometrici - Photometric diagrams - Diagrammes photométriques Fotometrische Diagramme - Diagramas fotométricos		
19	Schemi elettrici - Wiring diagrams - Schémas électriques Elektrische Schaltpläne - Esquemas eléctricos		
20	Accessori opzionali - Optional accessories - Accessoires en option Optionales Zubehör - Accesorios opcionales		
21	Ricambi - Spare parts - Pièces de rechange - Ersatzteile - Recambios		

Complimenti per aver scelto un prodotto Clay Paky! La ringraziamo per la preferenza e La informiamo che anche questo prodotto, come tutti gli altri della ricca gamma Clay Paky, è stato progettato e realizzato nel segno della qualità, per garantirLe sempre l'eccellenza delle prestazioni e rispondere meglio alle Sue aspettative ed esigenze.

I Leggere attentamente in tutte le sue parti il presente manuale d'istruzioni e conservarlo accuratamente per riferimenti futuri. La conoscenza delle informazioni ed il rispetto delle prescrizioni contenute in questa pubblicazione sono essenziali per garantire la correttezza e la sicurezza delle operazioni di installazione, uso e manutenzione dell'apparecchio.

CLAY PAKY S.p.A. declina ogni responsabilità per danni all'apparecchio o ad altre cose o persone, derivanti da installazione, uso e manutenzione effettuate non in conformità con quanto riportato sul presente manuale di istruzioni, che deve sempre accompagnare l'apparecchio.

CLAY PAKY S.p.A. si riserva la facoltà di modificare, in qualunque momento e senza preavviso, le caratteristiche menzionate nel presente manuale di istruzioni.

Congratulations on choosing a Clay Paky product! We thank you for your custom. Please note that this product, as all the others in the rich Clay Paky range, has been designed and made with total quality to ensure excellent performance and best meet your expectations and requirements.

GB Carefully read this instruction manual in its entirety and keep it safe for future reference. It is essential to know the information and comply with the instructions given in this manual to ensure the fitting is installed, used and serviced correctly and safely.

CLAY PAKY S.p.A. disclaims all liability for damage to the fitting or to other property or persons deriving from installation, use and maintenance that have not been carried out in conformity with this instruction manual, which must always accompany the fitting.

CLAY PAKY S.p.A. reserves the right to modify the characteristics stated in this instruction manual at any time and without prior notice.

Félicitations, vous venez de choisir un produit Clay Paky! Nous vous remercions de votre préférence et vous informons que comme tous les autres produits de la vaste gamme Clay Paky, ce produit a lui aussi été conçu et réalisé sous le signe de la qualité, afin de vous garantir en toutes occasions l'excellence des performances, et d'apporter une réponse plus précise à vos attentes et exigences.

F Lire attentivement et entièrement le présent manuel d'instructions, et le conserver soigneusement pour toutes références futures. La connaissance des informations et le respect des prescriptions contenues dans la présente publication sont essentiels afin de garantir la correction et la sécurité des opérations d'installation, d'utilisation et d'entretien de l'appareil.

CLAY PAKY S.p.A. décline toute responsabilité en cas de dommages causés à l'appareil, à des personnes ou à des choses par une installation, une utilisation ou un entretien n'ayant pas été réalisés conformément aux indications fournies dans le présent manuel d'instructions, qui doit toujours accompagner l'appareil.

CLAY PAKY S.p.A. se réserve la faculté de modifier, à tout moment et sans préavis, les caractéristiques mentionnées dans le présent manuel d'instructions.

Kompliment für Ihre Wahl eines Produkts von Clay Paky! Wir danken Ihnen für das entgegengebrachte Vertrauen und möchten Sie daran erinnern, dass bei der Herstellung auch dieses Produkts - wie bei allen Produkten des großen Sortiments von Clay Paky - auf erste Qualität Wert gelegt wurde, um Ihnen immer hervorragende Leistungen garantieren, und Ihre Erwartungen und Anforderungen stets bestens erfüllen zu können.

D Lesen Sie diese Bedienungsanleitung bitte vollständig durch und bewahren Sie sie für späteres Nachschlagen sorgfältig auf. Die Kenntnis der darin enthaltenen Informationen und die strikte Befolgung der Anweisungen ist die Voraussetzung für eine korrekte und sichere Installation, Benutzung und Wartung des Geräts.

Die Firma CLAY PAKY S.p.A. lehnt jede Haftung für Schäden an dem Gerät bzw. sonstige Sach- und Personenschäden ab, die durch eine nicht mit den Anweisungen dieser Bedienungsanleitung konforme Installation, Benutzung und Wartung verursacht werden. Die Bedienungsanleitung muss immer bei dem Gerät bleiben.

Die Firma CLAY PAKY S.p.A. behält sich das Recht vor, die in der vorliegenden Bedienungsanleitung enthaltenen Daten jederzeit und ohne vorherige Benachrichtigung zu ändern.

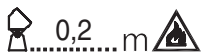
Ehonorabuena por haber elegido un artículo Clay Paky y gracias por honrarnos con su preferencia. Este producto, como todos los demás de esta marca, ha sido proyectado y realizado con los más elevados criterios de calidad para garantizarle siempre unas prestaciones excelentes y satisfacer mejor sus expectativas y exigencias.

E Lea atentamente todo el manual de instrucciones y guárdelo para futuras consultas. Las informaciones e indicaciones que figuran en esta publicación son esenciales para efectuar de modo correcto y seguro las operaciones de instalación, uso y mantenimiento del aparato.

CLAY PAKY S.p.A. declina toda responsabilidad ante daños sufridos por el proyector, por personas u objetos, que puedan atribuirse a operaciones de instalación, uso o mantenimiento no conformes a lo indicado en este manual, el cual debe guardarse siempre junto con el aparato.

CLAY PAKY S.p.A. se reserva el derecho de modificar, en cualquier momento y sin aviso previo, las características mencionadas en el presente manual de instrucciones.

MSR 400W
HSR 400W

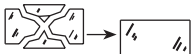


t_a 35°C

IP20



t_c 95°C



I INFORMAZIONI DI SICUREZZA

• Installazione

Assicurarsi che tutte le parti per il fissaggio del proiettore siano in buona condizione.

Assicurarsi della stabilità del punto di ancoraggio prima di posizionare il proiettore.

La fune di sicurezza, debitamente agganciata all'apparecchio e fissata alla struttura di sostegno, deve essere installata in modo che, in caso di cedimento del sistema di supporto primario, si abbia la minor caduta possibile dell'apparecchio. Dopo un eventuale intervento la fune di sicurezza deve essere sostituita con il ricambio originale.

• Distanza minima degli oggetti illuminati

Il proiettore deve essere posizionato in modo tale che gli oggetti colpiti dal fascio luminoso siano distanti almeno 1,3 metri dall'obiettivo del proiettore stesso.

• Distanza minima dei materiali infiammabili

Il proiettore deve essere posizionato in modo tale che i materiali infiammabili siano distanti almeno 0,20 metri da ogni punto della superficie dell'apparecchio.

• Superficie di montaggio

È consentito il montaggio dell'apparecchio su superfici normalmente infiammabili.

• Massima temperatura ambiente

Per un migliore e affidabile funzionamento dell'apparecchio, la temperatura ambiente non deve superare i 35° C.

• Grado di protezione IP20

L'apparecchio è protetto contro la penetrazione di corpi solidi di dimensione superiore a 12mm (prima cifra 2), mentre teme lo stillicidio, la pioggia, gli spruzzi e i getti d'acqua (seconda cifra 0).

• Protezione contro la scossa elettrica

È obbligatorio effettuare il collegamento ad un impianto di alimentazione dotato di un'efficiente messa a terra (apparecchio di Classe I secondo la norma EN 60598-1).

Si raccomanda, inoltre, di proteggere le linee di alimentazione dei proiettori dai contatti indiretti e/o cortocircuiti verso massa tramite l'uso di interruttori differenziali opportunamente dimensionati.

• Collegamento alla rete di alimentazione

Le operazioni di collegamento alla rete di distribuzione dell'energia elettrica devono essere effettuate da un installatore elettrico qualificato.

Verificare che frequenza e tensione della rete corrispondano alla frequenza ed alla tensione per cui il proiettore è predisposto ed indicate sulla targhetta dei dati elettrici.

Sulla medesima targhetta è pure indicata la potenza assorbita. Fare riferimento a quest'ultima per valutare il numero massimo di apparecchi da collegare alla linea elettrica, al fine di evitare sovraccarichi.

• Temperatura della superficie esterna

La temperatura massima raggiungibile sulla superficie esterna dell'apparecchio, in condizioni di regime termico, è di 95°C.

• Manutenzione

Prima di iniziare qualsiasi operazione di manutenzione o pulizia sul proiettore togliere la tensione dalla rete di alimentazione.

Dopo lo spegnimento non rimuovere alcuna parte dell'apparecchio per 5 minuti. Trascorso tale tempo la probabilità di esplosione della lampada è praticamente nulla. Se è necessario sostituire la lampada, aspettare ulteriori 10 minuti per evitare scottature.

• Schermo di protezione

L'apparecchio deve essere usato solo se completo del suo schermo di protezione.

Lo schermo di protezione deve essere immediatamente sostituito con il ricambio originale se visibilmente danneggiato.

• Lampada

L'apparecchio monta una lampada ad alta pressione che richiede un accenditore esterno. Tale accenditore è incorporato nell'apparecchio.

- Leggere attentamente le "istruzioni d'uso" fornite dal costruttore della lampada.
- Sostituire immediatamente la lampada se danneggiata o deformata dal calore.

I prodotti a cui questo manuale si riferisce sono conformi alle Direttive della Comunità Europea di cui sono oggetto:

- Bassa Tensione 73/23
- Compatibilità Elettromagnetica 89/336

GB SAFETY INFORMATION

• Installation

Make sure all parts for fixing the projector are in a good state of repair.

Make sure the point of anchorage is stable before positioning the projector.

The safety chain must be properly hooked onto the fitting and secured to the framework, so that, if the primary support system fails, the fitting falls as little as possible. If the safety chain gets used, it needs to be replaced with a genuine spare.

• Minimum distance of illuminated objects

The projector needs to be positioned so that the objects hit by the beam of light are at least 1,3 metres (4' 3") from the lens of the projector.

• Minimum distance from flammable materials

The projector must be positioned so that any flammable materials are at least 0.20 metres (8") from every point on the surface of the fitting.

• Mounting surfaces

It is permissible to mount the fitting on normally flammable surfaces.

• Maximum ambient temperature

For the fitting to operate well and reliably, the ambient temperature should not exceed 35°C (95°F).

• IP20 protection rating

The fitting is protected against penetration by solid bodies of over 12mm (0.47") in diameter (first digit 2), but not against dripping water, rain, splashes or jets of water (second digit 0).

• Protection against electrical shock

Connection must be made to a power supply system fitted with efficient earthing (Class I appliance according to standard EN 60598-1).

It is, moreover, recommended to protect the supply lines of the projectors from indirect contact and/or shorting to earth by using appropriately sized residual current devices.

• Hooking up to the supply mains

Connection to the electricity mains must be carried out by a qualified electrical installer.

Check that the mains frequency and voltage correspond to those for which the projector is designed as given on the electrical data label.

This label also gives the input power to which you need to refer to evaluate the maximum number of fittings to connect to the electricity line, in order to avoid overloading.

• Temperature of the external surface

The maximum temperature that can be reached on the external surface of the fitting, in a thermally steady state, is 95°C (203°F).

• Maintenance

Before starting any maintenance work or cleaning the projector, cut off power from the mains supply.

After switching off, do not remove any parts of the fitting for at least 5 minutes. After this time the likelihood of the lamp exploding is virtually nil. If it is necessary to replace the lamp, wait for another 10 minutes to avoid getting burnt.

• Protective shield

The projector may only be used if fitted with its protective shield.

The protective shield must be immediately replaced with the original spare part if visibly damaged.

• Lamp

The fitting mounts a high-pressure lamp that needs an external igniter. This igniter is fitted onto the apparatus.

- Carefully read the "operating instructions" provided by the lamp manufacturer.
- Immediately replace the lamp if damaged or deformed by heat.

The products referred to in this manual conform to the European Community Directives to which they are subject:

- Low Voltage 73/23
- Electromagnetic Compatibility 89/336

F INFORMATIONS RELATIVES A LA SECURITE

• Installation

S'assurer que tous les éléments concernés par la fixation du projecteur sont en bon état.

Avant d'installer le projecteur, s'assurer de la stabilité du point d'ancrage.

Le câble de sécurité, dûment fixé à l'appareil et à la structure de soutien, doit être installé de façon à limiter au maximum la chute de l'appareil si le système de support principal devait céder. Après tout incident éventuel, remplacer le câble de sécurité en utilisant une pièce d'origine.

• Distance minimum des objets éclairés

Installer le projecteur de façon à ce que son objectif se trouve à au moins 1,3 des objets que devra atteindre le faisceau lumineux.

• Distance minimum des matériaux inflammables

Installer le projecteur de façon à ce que les matériaux inflammables se trouvent à une distance d'au moins 0,20 par rapport à un point quelconque de la surface de l'appareil.

• Surface de montage

Il est permis de monter l'appareil sur des surfaces normalement inflammables.

• Température ambiante maximale

Pour assurer le fonctionnement et la fiabilité de l'appareil, la température ambiante ne doit pas dépasser 35°C.

• Degré de protection IP20

L'appareil est protégé contre la pénétration de corps solides de plus de 12 mm de diamètre (premier chiffre 2), il craint en revanche les suintements, la pluie, les éclaboussures et les jets d'eau (deuxième chiffre 0).

• Protection contre les décharges électriques

Il est obligatoire d'effectuer le branchement à une installation d'alimentation équipée d'une mise à la terre efficace (appareil de Classe I, conformément à la norme EN 60598-1).

De plus, il est recommandé de protéger les lignes d'alimentation des projecteurs contre les contacts indirects et/ou les courts-circuits vers la masse au moyen de disjoncteurs différentiels correctement dimensionnés.

• Branchement au réseau d'alimentation

Les opérations de branchement au réseau de distribution de l'énergie électrique doivent être effectuées par un installateur électricien qualifié.

Vérifier que la fréquence et la tension du réseau correspondent à la fréquence et à la tension pour lesquelles le projecteur est prévu et qui sont indiquées sur la plaquette des données électriques.

Cette même plaquette reporte également la puissance absorbée. Faire référence à cette indication pour évaluer le nombre maximum d'appareils à brancher sur la ligne électrique, afin d'éviter les surcharges.

• Température de la surface externe

La température maximale de la surface externe de l'appareil, en conditions de régime thermique, est de 95°C.

• Entretien

Avant toute opération d'entretien ou de nettoyage sur le projecteur, couper la tension du réseau.

Après avoir éteint le projecteur, ne démonter aucun élément de l'appareil pendant les 5 minutes qui suivent. Au-delà de ce laps de temps, la probabilité d'explosion de la lampe est pratiquement nulle. S'il s'avère nécessaire de remplacer la lampe, attendre encore 10 minutes pour éviter tout risque de brûlures.

• Écran de protection

L'appareil doit être utilisé uniquement s'il est équipé de son écran de protection.

Si l'écran de protection est visiblement endommagé, il doit être immédiatement remplacé par la pièce de rechange d'origine.

• Lampe

L'appareil fonctionne avec une lampe haute pression avec allumeur externe. Ce dernier est incorporé dans l'appareil.

- Lire attentivement les "instructions d'utilisation" fournies par le fabricant de la lampe.

- Remplacer la lampe dès qu'elle est endommagée ou déformée par la chaleur.

Les produits mentionnés dans ce manuel sont conformes aux Directives de la Communauté Européenne:

- Basse Tension 73/23
- Compatibilité Électromagnétique 89/336

D INFORMATIONEN ZUR SICHERHEIT

• Installation

Sicherstellen, dass alle Teile für die Befestigung des Projektors in einwandfreiem Zustand sind.

Vor der Installation des Projektors die Stabilität der Verankerungsstelle überprüfen.

Das korrekt am Gerät eingehakte und an der Haltestruktur befestigte Fangseil muss so installiert werden, dass bei einem Nachgeben der Haupthalterung die Fallhöhe des Gerätes so gering wie möglich ist. Nach einem eventuellen Einsatz muss das Sicherheitsseil durch ein Originalersatzteil ersetzt werden.

• Mindestabstand zu beleuchteten Objekten

Der Projektor muss so installiert werden dass der Abstand zwischen den vom Lichtstrahl beleuchteten Objekten und dem Objektiv des Projektors mindestens 1,3 Meter beträgt.

• Mindestabstand zu entzündbaren Materialien

Der Projektor muss so installiert werden, dass entzündbare Materialien mindestens 0,20 Meter von jedem Punkt der Geräteoberfläche entfernt sind.

• Montageoberfläche

Die Montage des Geräts auf normal entzündbaren Oberflächen ist zulässig.

• Max. Raumtemperatur

Für einen optimalen und zuverlässigen Betrieb des Geräts darf die Raumtemperatur 35°C nicht überschreiten.

• Schutzklasse IP20

Das Gerät ist gegen das Eindringen von festen Fremdkörpern mit Durchmesser über 12 mm (erste Kennziffer 2) geschützt, während es gegen Tropf-, Regen- und Spritzwasser sowie Wasserstrahlen (zweite Kennziffer 0) empfindlich ist.

• Schutz gegen Stromschlag

Es ist Pflicht, das Gerät an eine Stromversorgungsanlage anzuschließen, die mit einer leistungsfähigen Erdung ausgestattet ist (Gerät der Klasse I gemäß Richtlinie EN 60598-1).

Darüber hinaus wird empfohlen, die Zuleitungen der Projektoren mit korrekt bemessenen Fehlerstromschutzschaltern vor indirekten Kontakten und/oder Erdschlüssen zu schützen.

• Netzanschluss

Der Anschluss an das Stromnetz muss von einem kompetenten Elektroinstallateur ausgeführt werden.

Vergewissern Sie sich, dass Spannung und Frequenz der Netzversorgung mit den Werten übereinstimmen, für die der Projektor ausgelegt ist, und die auf dem Typenschild angegeben sind.

Ebenfalls auf dem Typenschild ist die Leistungsaufnahme angegeben. Um zu beurteilen, wie viele Geräte maximal an die Stromleitung angeschlossen werden können, ist auf diese Angaben Bezug zu nehmen, um Überlastungen zu vermeiden.

• Temperatur der Außenfläche

Die Außenfläche des Geräts kann im Wärmebetrieb eine Höchsttemperatur von 95°C erreichen.

• Wartung

Vor Beginn von Wartungs- oder Reinigungsarbeiten am Projektor stets die Stromversorgung abschalten.

Nach dem Abschalten 5 Minuten lang keine Geräteteile abnehmen. Nach Ablauf dieser Zeit besteht praktisch keine Gefahr mehr, dass die Lampe birst. Falls die Lampe ersetzt werden muss, weitere 10 Minuten warten, um Verbrennungsgefahr zu vermeiden.

• Schutzglas

Das Gerät darf nur mit Schutzglas verwendet werden.

Dieser muss sofort durch ein Originalersatzteil ersetzt werden, wenn er sichtbar beschädigt ist.

• Lampe

Das Gerät ist mit einer Hochdrucklampe bestückt, die eine externe Zündeinheit verlangt. Diese Zündeinheit ist in das Gerät eingebaut.

- Lesen Sie die vom Lampenhersteller gelieferte "Bedienungsanleitung" aufmerksam durch.

- Eine beschädigte oder von der Hitze verformte Lampe muss sofort ersetzt werden.

Die Produkte dieser Bedienungsanleitung entsprechen folgenden EU-Richtlinien:

- Niederspannungsrichtlinie 73/23
- EMV 89/336

E INFORMACIONES DE SEGURIDAD

• Instalación

Controle que todos los elementos de fijación del proyector estén en buenas condiciones.

Compruebe la estabilidad del punto de anclaje antes de instalar el proyector.

La cuerda de seguridad, correctamente enganchada al aparato y fijada a la estructura de soporte, debe colocarse de modo que, si el soporte principal cede, el aparato sufra la menor caída posible. En caso de desgaste de la cuerda de seguridad, sustitúyala con el recambio original.

• Distancia mínima de los objetos iluminados

El proyector debe ubicarse de modo tal que ningún punto de su superficie quede a menos de 1,3 metros del objetivo.

• Distancia mínima de materiales inflamables

El proyector debe ubicarse de manera que ningún punto de su superficie quede a menos de 0,20 metros de cualquier material inflamable.

• Superficie de montaje

El aparato puede montarse sobre superficies normalmente inflamables.

• Temperatura ambiente máxima

Para asegurar un funcionamiento óptimo y fiable del aparato, la temperatura ambiente no debe superar los 35°C.

• Grado de protección IP20

El aparato está protegido contra la penetración de objetos sólidos de dimensiones superiores a 12mm (primer dígito "2"), mientras que debe ser resguardado de goteo, lluvia, salpicaduras y chorros de agua (segundo dígito "0").

• Protección contra descargas eléctricas

Es obligatorio efectuar la conexión a una instalación eléctrica dotada de eficiente puesta a tierra (aparato de Clase I según la norma EN 60598-1).

Además es aconsejable proteger las líneas de alimentación de los proyectores contra contactos indirectos y cortocircuitos hacia masa, mediante el uso de interruptores diferenciales correctamente dimensionados.

• Conexión a la red de alimentación

El conexionado a la red de distribución de la energía eléctrica debe ser efectuado por un instalador electricista cualificado.

Constate que los valores de frecuencia y tensión de la red sean iguales a los que figuran en la etiqueta de datos eléctricos del proyector.

En la misma etiqueta se indica la potencia absorbida. Tenga en cuenta este dato para calcular el número máximo de aparatos que puede conectar a la línea sin provocar sobrecargas.

• Temperatura de la superficie exterior

La temperatura máxima que puede alcanzar la superficie exterior del aparato, en condiciones de régimen térmico, es de 95°C.

• Mantenimiento

Antes de comenzar cualquier operación de mantenimiento o limpieza, desconecte el aparato de la alimentación eléctrica.

Después del apagado, no quite ninguna parte del aparato durante 5 minutos. Transcurrido dicho tiempo, la probabilidad de que la lámpara explote es prácticamente nula. Si debe sustituir la lámpara, espere 10 minutos más para evitar quemarse.

• Pantalla de protección

El aparato se debe utilizar sólo provisto de su pantalla de protección.

La pantalla de protección se debe cambiar inmediatamente con el recambio original si está visiblemente dañada.

• Lámpara

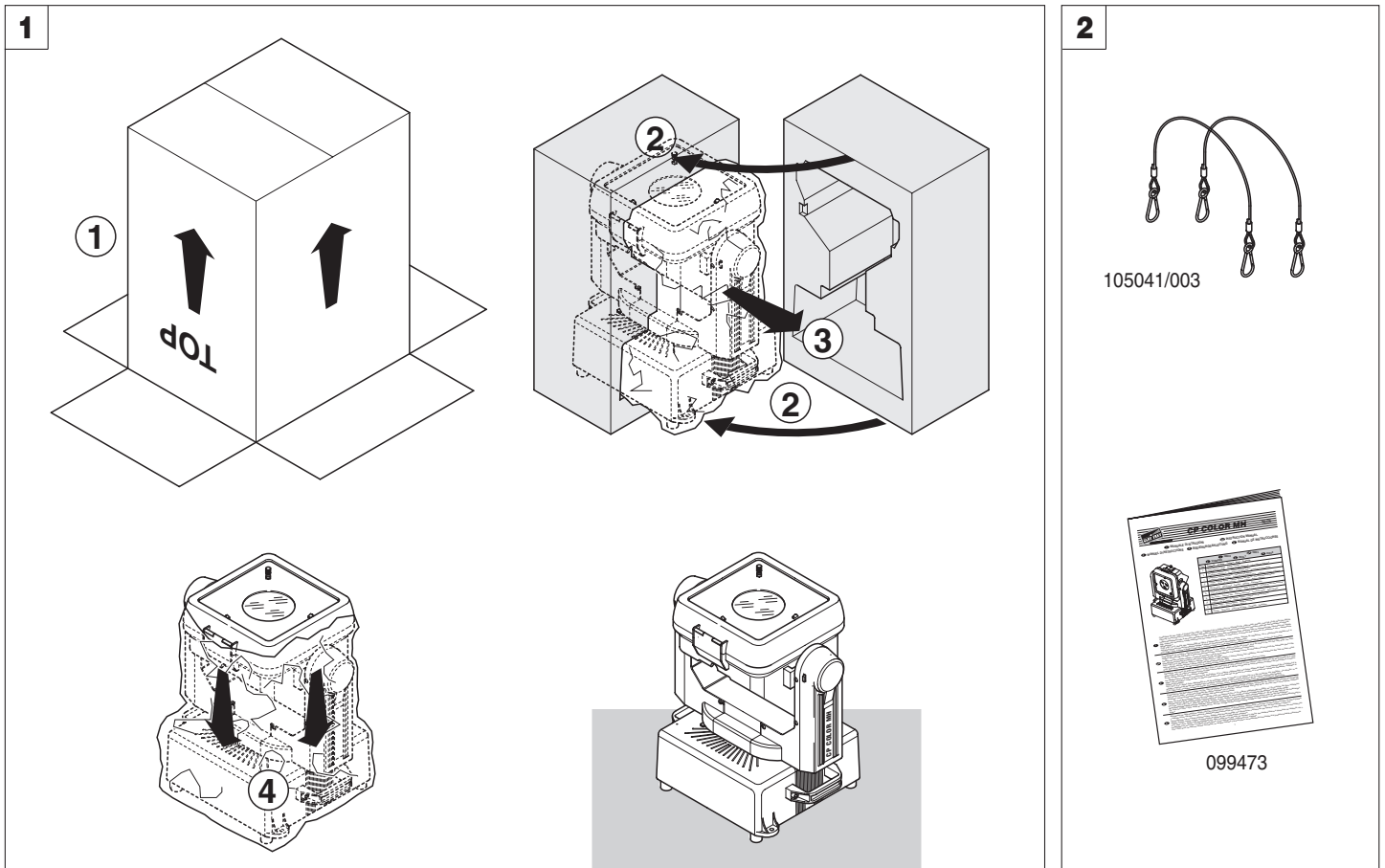
El aparato utiliza una lámpara de alta presión que requiere un arrancador externo, incorporado en el aparato.

- Lea atentamente las instrucciones suministradas por el fabricante de la lámpara.

- Sustituya inmediatamente la lámpara si está dañada o deformada por el calor.

Los productos a los cuales se refiere este manual cumplen las directivas pertinentes de la Comunidad Europea:

- Baja tensión 73/23
- Compatibilidad electromagnética 89/336



Disimballo - Figura 1

Aprire la scatola di cartone, sfilare l'involucro di polistirolo e separarlo liberando il proiettore. Sfilare il sacchetto in plastica dal proiettore e posizionare quest'ultimo su un piano di appoggio orizzontale.

Contenuto dell'imballo - Figura 2

Oltre al proiettore, nel quale è già inserita la lampada, nell'imballo sono contenuti gli accessori illustrati.

Unpacking - Fig. 1

Open the cardboard box, take out and remove the polystyrene wrapping to free the projector. Remove the plastic bag and position the projector on a horizontal surface.

Packing contents - Fig. 2

As well as the projector, to which the lamp is already fitted, the pack contains the accessories illustrated.

Déballage - Figure 1

Ouvrir la boîte en carton, retirer l'enveloppe de polystyrène pour dégager le projecteur. Extraire le projecteur du sachet en plastique et le poser sur un support horizontal.

Contenu de l'emballage - Figure 2

En plus du projecteur, sur lequel la lampe est déjà montée, l'emballage contient les accessoires illustrés.

Auspacken - Abb. 1

Die Schachtel öffnen, die Styropor-Schutzhülle herausziehen, abnehmen und den Projektor freilegen. Den Projektor aus dem Kunststoffsack herausnehmen und auf einer ebenen Ablagefläche abstellen.

Packungsinhalt - Abb. 2

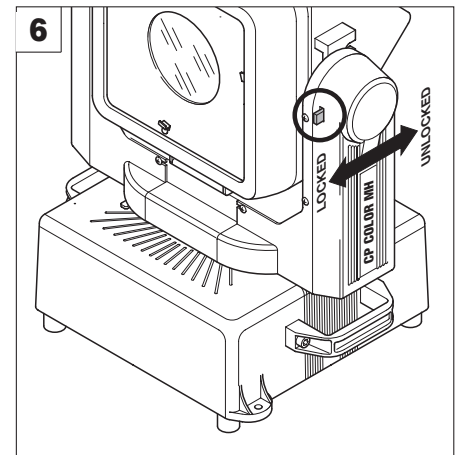
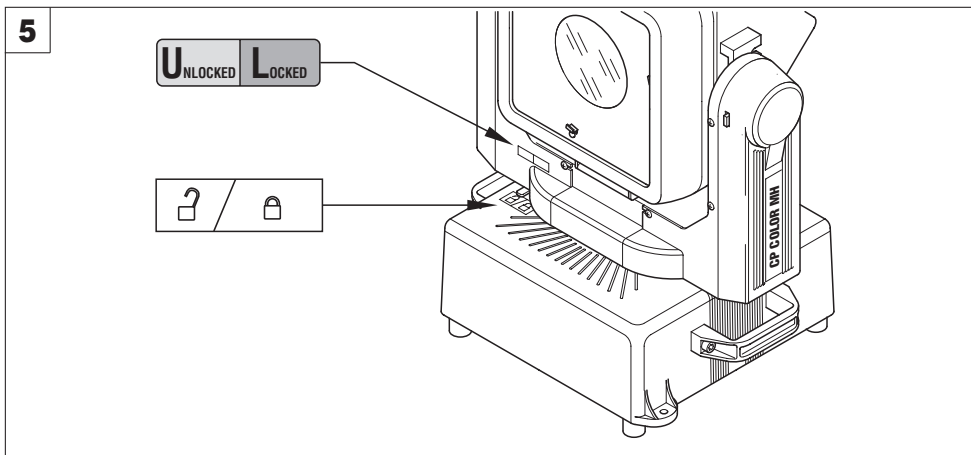
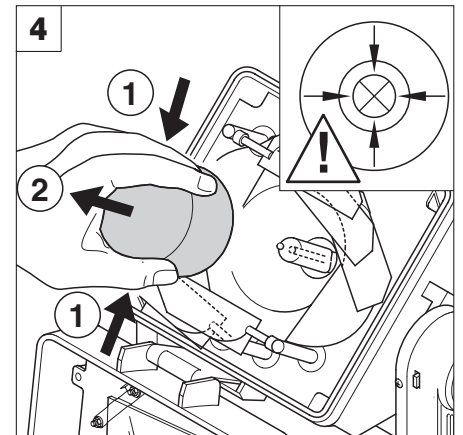
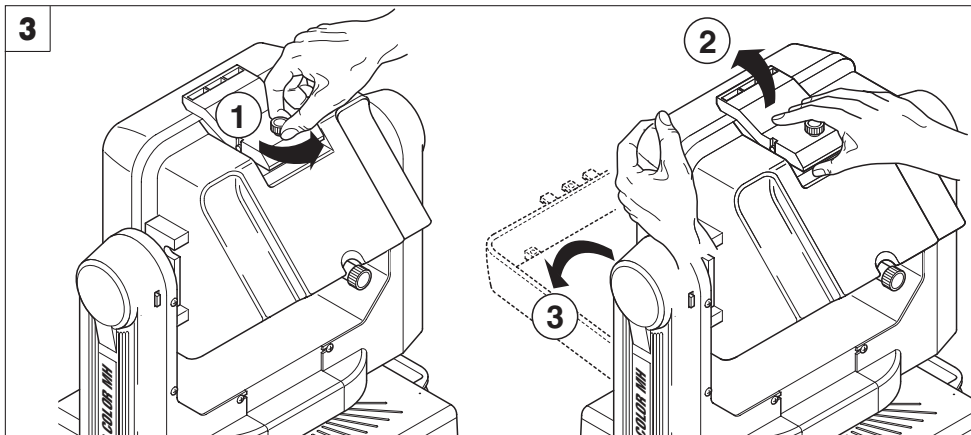
Außer dem Projektor, in den die Lampe bereits eingesetzt ist, sind in der Verpackung die abgebildeten Zubehörteile enthalten.

Desembalaje - Figura 1

Abra la caja de cartón y extraiga la envoltura de poliestireno para soltar el proyector. Extraiga el proyector de la bolsa de plástico y apóyelo en una superficie horizontal.

Contenido del embalaje - Figura 2

Además del proyector, en el cual se ha instalado ya la lámpara, el embalaje contiene los accesorios ilustrados.



Apertura / chiusura coperchio cambio lampada - Figura 3

Rimozione cilindro di fermo interno - Figura 4

ATTENZIONE: Prima di accendere il proiettore, togliere il cilindro ferma-filtri in spugna, premendolo verso l'interno per evitare di danneggiare i filtri colore. Da questo momento il cilindro non sarà più necessario.

IMPORTANTE: Verificare la centratura della lampada rispetto al foro nel riflettore.

Blocco e sblocco movimento PAN - Figura 5

Blocco e sblocco movimento TILT - Figura 6

Opening / closing lamp change cover - Fig. 3

Removing the internal locking cylinder - Fig. 4

WARNING: Before switching on the projector, remove the sponge locking cylinder by pressing it inwards to avoid damaging the colour filters. From now on, the cylinder is no longer needed.

IMPORTANT: check that the lamp is centered over the hole in the reflector.

PAN Mechanism Lock and Release - Fig. 5

TILT Mechanism Lock and Release - Fig. 6

Ouverture / fermeture couvercle remplacement lampe - Figure 3

Démontage du cylindre d'arrêt interne - Figure 4

ATTENTION: Avant d'allumer le projecteur, enlever le cylindre d'arrêt des filtres en éponge, en appuyant dessus vers l'intérieur afin d'éviter d'endommager les filtres couleur. À partir de ce moment, le cylindre n'est plus nécessaire.

IMPORTANT: assurez-vous que la lampe est bien centrée par rapport à l'orifice du réflecteur.

Blocage et Déblocage mouvement PAN - Figure 5

Blocage et Déblocage mouvement TILT - Figure 6

Öffnen des Deckels zum Lampenwechsel - Abb. 3

Entfernen des zylindrischen Blockierschutzes - Abb. 4

ACHTUNG: Vor dem Einschalten des Projektors muss man den Zylinder aus Schaumstoff zum Sperren der Filter herausnehmen. Dabei den Zylinder nach Innen drücken, um eine Beschädigung der Farbfilter zu vermeiden. Von diesem Augenblick an ist der Zylinder nicht mehr erforderlich.

WICHTIG: Die Zentrierung der Lampen in Bezug auf die Bohrung im Reflektor überprüfen.

Blockierung und Freigabe der PAN-Bewegung - Abb. 5

Blockieren und Freigabe der TILT-Bewegung - Abb. 6

Apertura / cierre de la tapa cambio lámpara - Figura 3

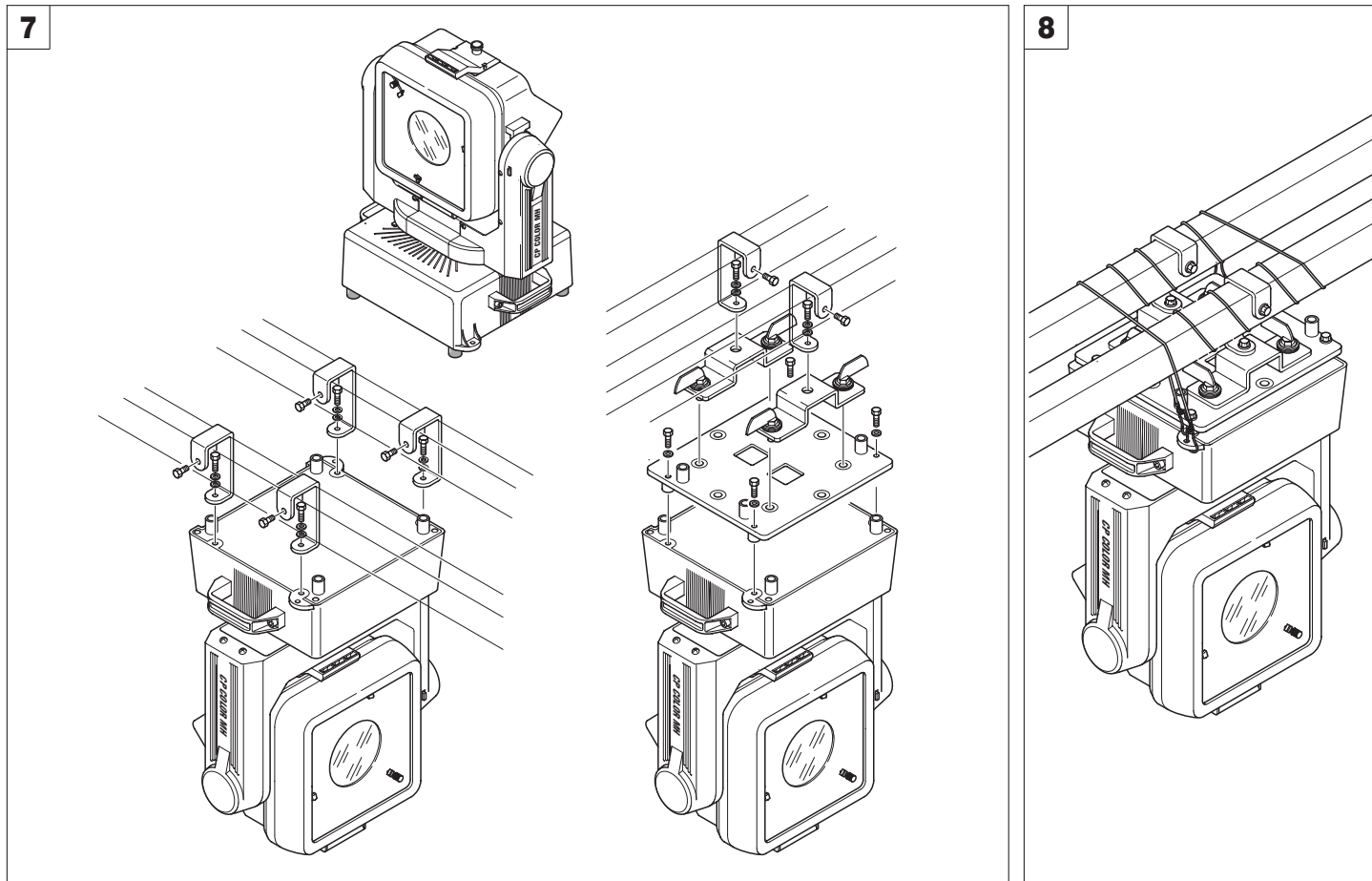
Desmontaje del cilindro de bloqueo interior - Figura 4

ATENCIÓN: Antes de encender el proyector, quite el cilindro de bloqueo filtros de esponja, presionándolo hacia adentro para evitar que se dañen los filtros de color. A partir de este momento, el cilindro no será más necesario.

IMPORTANTE: compruebe el centrado de las lámparas respecto al orificio presente en el reflector.

Bloqueo y desbloqueo del movimiento de GIRO - Figura 5

Bloqueo y desbloqueo del movimiento de INCLINACIÓN - Figura 6



Installazione proiettore - Figura 7

Il proiettore può essere installato a pavimento in appoggio sugli appositi gommini, su truss, a soffitto o a parete. Per l'installazione su truss è inoltre disponibile a richiesta la piastra (cod. C61110) con i morsetti ad aggancio/sgancio rapido.

I ATTENZIONE: Sfruttare tutti e 4 i fori filettati presenti sulla base dell'apparecchio, controllando nel contempo la perfetta tenuta dei filetti.

Fissaggio funi di sicurezza - Figura 8.

Ad eccezione di quando il proiettore è appoggiato a pavimento, il **montaggio delle funi di sicurezza è obbligatorio**. Queste devono essere assicurate alla struttura di sostegno del proiettore e quindi agganciate agli anelli presenti sulla base del proiettore stesso.

Installing the projector - Fig. 7

The projector can be positioned at floor level standing on the special rubber, on truss, on ceiling or on the wall. A plate (code C61110) with quick-release clamps can also be supplied, on request, for truss mounting.

GB WARNING: use all four holes in the base, checking that the threads are perfectly tight.

Fitting the safety wire - Fig. 8

The projector must never be erected without the safety wire. The only exception to this rule is when the base stands directly on the floor. The wire is secured to the truss or other structure, then anchored to the lugs on the projector itself.

Installation du projecteur - Figure 7

Le projecteur peut être monté au sol en appui sur des éléments en caoutchouc antichoc, sur truss, au plafond ou au mur. En outre, la plaque (code C61110) avec les bornes à enclenchement / déclenchement rapide pour l'installation sur truss est disponible sur demande.

F ATTENTION : Utiliser les 4 trous filetés présents sur la base de l'appareil, et contrôler en même temps la tenue parfaite des filets.

Fixation des câbles de sécurité - Figure 8

L'installation des câbles de sécurité est obligatoire, sauf lorsque le projecteur est installé au sol. Les fixer sur la structure de soutien du projecteur puis aux anneaux présents sur la base du projecteur.

Installation des Projektors - Abb. 7

Der Projektor kann direkt auf dem Fußboden auf den hierzu vorgesehenen stoßfesten Gummifüßen, auf Traversen, an der Decke oder an der Wand installiert werden. Für die Installation auf Rohrträgern ist auf Anfrage außerdem die Platte (Art. Nr. C61110) mit den Klemmen zur schnellen Befestigung/Abnahme erhältlich.

D ACHTUNG: Alle 4 Gewindebohrungen an der Geräteunterseite nutzen und gleichzeitig den perfekten Halt der Gewinde kontrollieren.

Befestigung der Fangseile - Abb. 8

Sofern der Projektor nicht auf dem Fußboden installiert ist, ist **die Montage der Fangseile zwingend vorgeschrieben**. Diese müssen an der Haltestruktur des Projektors befestigt, und anschließend an den Ringen an der Unterseite des Projektors eingehakt werden.

Instalación del proyector - Figura 7

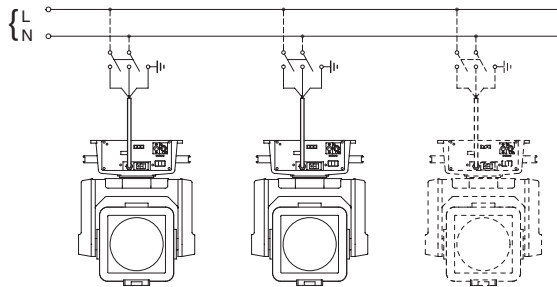
El proyector puede instalarse en el suelo apoyado en los tacos de goma, en el truss, al techo o a la pared. Para el montaje en el truss está disponible la placa optional (cód. C61110) con las grapas de sujeción y desenganche rápido.

E ATENCIÓN: utilice todos los agujeros roscados de la base del aparato y controle que las roscas ejerzan una buena retención.

Fijación de las cuerdas de seguridad - Figura 8

Salvo cuando el proyector se apoya en el suelo, **el montaje de las cuerdas de seguridad es obligatorio**. Asegure la cuerda a la estructura de soporte del proyector y engánchela en los anillos que hay en la base del aparato.

9

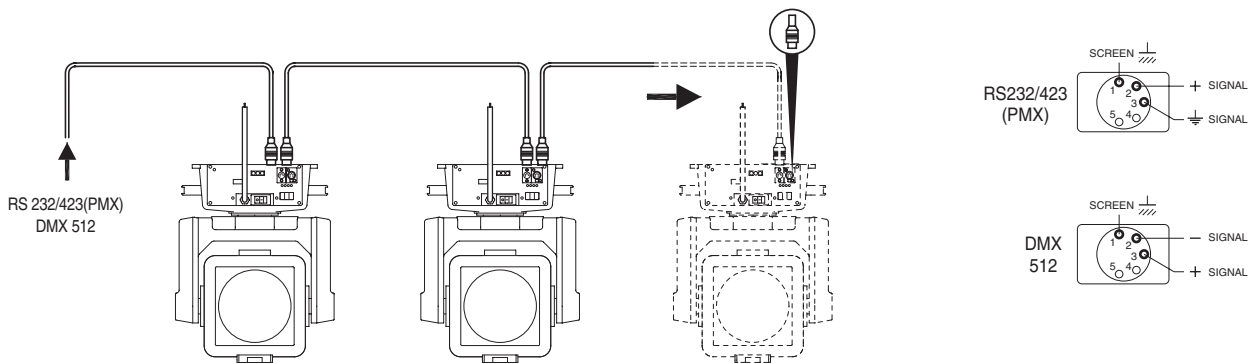


MARRONE = L	BROWN = L
BLU = N	BLUE = N
GIALLO = \perp	YELLOW = \perp
VERDE = \perp	GREEN = \perp

MARRON = L	BRAUN = L
BLEU = N	BLAU = N
JAUNE = \perp	JAUNE = \perp
VERT = \perp	GRÜN = \perp

MARRÒN = L	BRUN = L
AZUL = N	BLAU = N
AMARILLO = \perp	GELB = \perp
VERDE = \perp	GRÜN = \perp

10



Collegamento alla linea di alimentazione - Figura 9

Collegamento alla linea del segnale di controllo (DMX o RS232/423) - Figura 10

Utilizzare un cavo conforme alle specifiche EIA RS-485: bipolare intrecciato, schermato, 120Ω di impedenza caratteristica, 22-24 AWG, bassa capacità. Non utilizzare cavo microfonico o altro cavo con caratteristiche diverse da quelle specificate. Le terminazioni devono essere effettuate con connettori maschio/femmina tipo XLR a 5 pin. Se si utilizza il segnale DMX è necessario inserire sull'ultimo apparecchio uno spinotto terminale con una resistenza da 120Ω (minimo 1/4 W) tra i terminali 2 e 3. Se si utilizza il segnale RS232/423 il terminale non serve. **IMPORTANTE:** I fili non devono fare contatto tra di loro o con l'involucro metallico dei connettori. L'involucro stesso deve essere collegato alla calza di schermo ed al piedino 1 dei connettori.

Connecting to the mains supply - Fig. 9

Connecting to the control signal line (DMX or RS232/423) - Fig. 10

Use a cable conforming to specifications EIA RS-485: 2-pole twisted, shielded, 120Ω characteristic impedance, 22-24 AWG, low capacity. Do not use microphone cable or other cable with characteristics differing from those specified. The end connections must be made using XLR type 5-pin male/female connectors. If the DMX signal is used, a terminating plug must be inserted into the last projector with a resistance of 120Ω (minimum 1/4 W) between terminals 2 and 3. The termination is unnecessary if the RS232/423 signal is used.

IMPORTANT: The wires must not make contact with each other or with the metal casing of the connectors. The casing itself must be connected to the shield braid and to pin 1 of the connectors.

Branchement au réseau d'alimentation - Figure 9

Branchement à la ligne du signal de contrôle (DMX ou RS232/423) - Figure 10

Utiliser un câble conforme aux spécifications EIA RS-485: bipolaire tressé, blindé, 120Ω d'impédance caractéristique, 22-24 AWG, basse capacité. Ne pas utiliser un câble microphonique ou un autre câble ayant des caractéristiques différentes de celles spécifiées. Les terminaisons doivent être réalisées avec des connecteurs mâle/femelle du type XLR à 5 broches. Si on utilise le signal DMX, il faut introduire sur le dernier appareil une fiche terminale ayant une résistance de 120Ω (minimum 1/4 W) entre les bornes 2 et 3. Si on utilise le signal RS232/423, l'élément terminal n'est pas nécessaire.

IMPORTANT: S'assurer que les fils n'entrent pas en contact entre eux ou avec l'enveloppe métallique des connecteurs. Relier l'enveloppe de la fiche/prise à la gaine de blindage et au contact 1 des connecteurs.

Anschluss an das Stromnetz - Abb. 9

Anschluss an die Leitung der Steuersignale (DMX oder RS232/423) - Abb. 10

Ein Kabel mit der Kennzeichnung EIA RS-485 verwenden: verdrehtes, abgeschirmtes Zweileiterkabel, 120Ω charakteristische Impedanz, 22-24 AWG, niedrige Kapazität. Kein Mikrofonkabel oder sonstige Kabel mit anderen Charakteristiken als angegeben verwenden. Die Kabelabschlüsse müssen mit Steckverbindern (Steckern/Buchsen) Typ XLR 5 pin erfolgen. Setzt man das Signal DMX ein, muss in das letzte Gerät der Reihe ein Endstecker mit einem Widerstand 120Ω (mindestens 1/4 W) zwischen die Kontakte 2 und 3 eingesetzt werden. Verwendet man das Signal RS232/423, braucht man den Anschluss nicht.

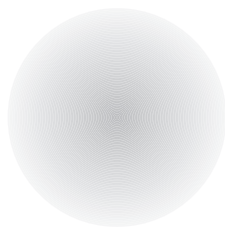
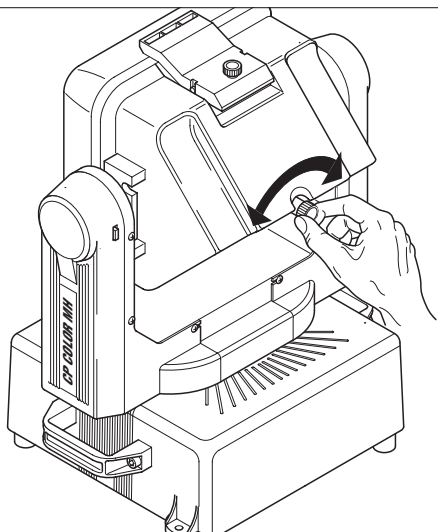
WICHTIG: Die Leiter dürfen weder untereinander, noch mit dem Metallgehäuse der Steckverbinder Kontakt haben. Das Gehäuse muss mit dem Schirmgeflecht und dem Kontakt 1 der Verbinder verbunden werden.

Conexión a la red de alimentación - Figura 9

Conexión de las señales de control (DMX o RS232/423) - Figura 10

Utilice un cable conforme a las normas EIA RS-485: bipolar trenzado y apantallado, 120Ω de impedancia característica, 22-24 AWG, baja capacidad. No utilice cable microfónico ni otros con características distintas de las anteriormente indicadas. Las uniones deben efectuarse con conectores macho-hembra tipo XLR de 5 pin. Si se utiliza la señal DMX, es necesario montar en el último aparato una clavija terminal con una resistencia de 120Ω (mínimo 1/4 W) entre los terminales 2 y 3. Si utiliza la señal RS232/423, el terminal no sirve.

IMPORTANTE: los cables no deben hacer contacto entre sí ni con la funda metálica de los conectores. La funda debe conectarse a la trenza de blindaje y al pin 1 de los conectores.

11**OK****NO**

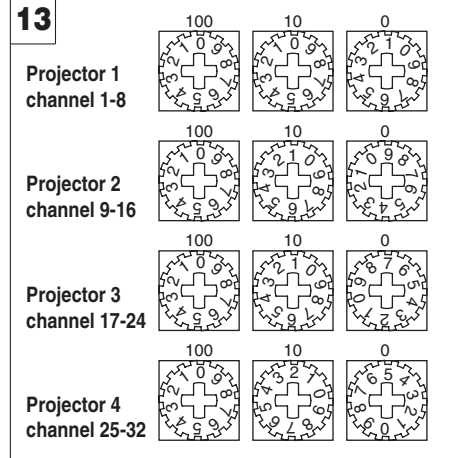
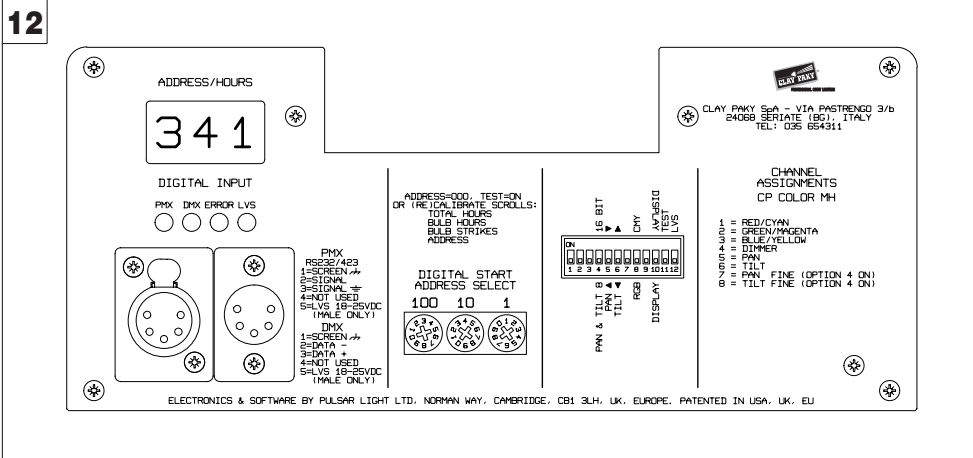
I **Regolazione lampada** - Figura 11
Ruotare la vite di regolazione della lampada fino ad ottenere il fascio più luminoso e concentrato possibile.

GB **Lamp regulation** - Fig. 11
Turn the lamp adjustment screw until you obtain the brightest and most concentrated beam possible.

F **Réglage lampe** - Figure 11
Faites tourner la vis de réglage de la lampe jusqu'à l'obtention d'un faisceau le plus lumineux et concentré possible.

D **Einstellung des Lampen** - Abb. 11
Die Einstellschraube der Lampe solange drehen, bis man den lichtstärksten und konzentriertesten Strahl erreicht.

E **Regulación de la lámpara** - Figura 11
Gire el tornillo de ajuste de la lámpara hasta obtener el haz más luminoso y concentrado posible.



Accensione proiettore - Figura 12

Premere l'interruttore e verificare che tutto funzioni regolarmente. Al momento dell'accensione, il software contenuto nel microprocessore DMX Receiver compie un checksum (autocontrollo) durante il quale il display a tre cifre è spento e i tre LED di controllo del segnale d'ingresso sono tutti accesi. Trascorsi alcuni secondi il proiettore inizia la procedura di azzeramento meccanico degli effetti. Contemporaneamente, se il checksum ha avuto esito positivo, sul display appare un codice corrispondente alla versione del microprocessore DMX Receiver installato. Tale codice rimane visualizzato per circa 5 secondi, dopodiché, dei tre LED rimane acceso solo quello relativo al segnale d'ingresso collegato, mentre sul display scorrono per una volta le seguenti informazioni:

Total hours - XXX Bulb hours - XXX Bulb strikes - XXX Address - XXX

in cui "Total hours" sono le ore totali di vita dell'apparecchio, "Bulb hours" sono le ore di vita della lampada, "Bulb strikes" sono il numero di accensioni che la lampada ha effettuato e "Address" è l'indirizzo di partenza selezionato per i segnali di controllo del proiettore. Terminato lo scorrimento, sul display rimane visualizzato l'indirizzo del proiettore. Lo scorrimento delle informazioni suddette può anche essere generato volontariamente mettendo tutti i selettori rotativi degli indirizzi a zero o ponendo in posizione ON il microinterruttore TEST o mettendo il proiettore in blackout (tutti i canali livello zero).

Impostazione dell'indirizzo di partenza del proiettore - Figura 13

Su ogni singolo CP COLOR MH, deve essere effettuata l'impostazione dell'indirizzo di partenza per il segnale digitale. Per far questo è necessario agire sui tre selettori rotativi per unità (1), decine (10) e centinaia (100) considerando che ogni CP COLOR MH occupa 6 o 8 canali di controllo. L'operazione di impostazione dell'indirizzo iniziale può essere effettuata anche a proiettore spento.

Switching on the projector - Fig. 12

Press the switch checking it all works properly. At switch on, the software contained in the DMX Receiver microprocessor does a checksum (automatic check) while the three figure display is off and the three LEDs controlling the input signal are all on. After a few seconds, the projector starts the mechanical zero setting of the effects. At the same time, if the checksum has had a positive result, a code corresponding to the version of the DMX Receiver microprocessor (installed) appears on the display. This code is displayed for about 5 seconds, then only one of the three LEDs relating to the connected input signal stays on, while the following information scrolls on the display once:

Total hours - XXX Bulb hours - XXX Bulb strikes - XXX Address - XXX

in which "Total hours" is the total number of hours of the fitting's life, "Bulb hours" is the number of hours of the lamp's life, "Bulb strikes" is the number of times the lamp has been switched on and "Address" is the selected starting address for the projector control signals. After the information has scrolled, the projector address will stay displayed. You can also scroll the aforesaid information by turning all the rotary selector switches of the addresses to zero or by setting the TEST microswitch to ON. Alternatively you can set the projector to blackout (with all the channels on zero).

Setting the projector start address - Fig. 13

For each CP COLOR MH, the starting address must be set for the digital signal. To do this, you need to operate three rotary selector switches for unit (1), tens (10) and hundreds (100), bearing in mind that each CP COLOR MH occupies 6 or 8 control channels. The start address setting operation can also be done with the projector switched off.

Allumage projecteur - Figure 12

Appuyer sur l'interrupteur et s'assurer que tout fonctionne bien. Au moment de l'allumage, le logiciel contenu dans le microprocesseur DMX Receiver effectue un checksum (autocontrôle) pendant lequel l'afficheur à trois chiffres est éteint et les trois LEDs de contrôle du signal sont toutes allumées. Après quelques secondes, le projecteur débute la procédure de remise à zéro mécanique des effets. En même temps, si le checksum a eu un résultat positif, un code correspondant à la version du microprocesseur DMX Receiver installé apparaît sur l'afficheur. Ce Code reste affiché pendant environ 5 secondes, puis seule la LED relative au signal d'entrée reste allumée, tandis que les informations suivantes défilent une fois sur l'afficheur:

Total hours - XXX Bulb hours - XXX Bulb strikes - XXX Address - XXX

"Total hours" indique les heures totales de vie de l'appareil, "Bulb hours" les heures de vie de la lampe, "Bulb strikes" est le nombre d'allumages que la lampe a effectué et "Address" est l'adresse de départ sélectionnée pour les signaux de contrôle du projecteur. Lorsque le défilement des informations est terminé, l'adresse du projecteur reste présente sur l'afficheur. Le défilement des informations susmentionnées peut également être obtenu volontairement en déplaçant sur zéro tous les sélecteurs rotatifs des adresses ou en plaçant sur la position ON le microinterrupteur TEST ou en mettant le projecteur en "black-out" (tous les canaux au niveau zéro).

Sélection de l'adresse initiale du projecteur - Figure 13

La sélection de l'adresse de départ pour le signal numérique doit être effectuée sur chaque CP COLOR MH. Pour ce faire, il faut agir sur les trois sélecteurs rotatifs relatifs aux unités (1), dizaines (10) et centaines (100), en considérant que chaque CP COLOR MH occupe 6 ou 8 canaux de contrôle. L'opération de sélection de l'adresse initiale peut également être effectuée avec le projecteur éteint.

Einschalten des Projektors - Abb. 12

Nach dem Einschalten führt die im Mikroprozessor DMX Receiver enthaltene Software einen Selbsttest durch, wobei das Display mit drei Ziffern ausgeschaltet bleibt und die drei LEDs der Eingangssignal-Steuerung leuchten. Nach einigen Sekunden beginnt der Projektor mit der mechanischen Nullstellung der Effekte. Gleichzeitig erscheint auf dem Display, wenn der Selbsttest erfolgreich abgeschlossen ist, ein Code, der der Version des installierten Mikroprozessor DMX Receivers entspricht. Dieser Code bleibt etwa 5 Sekunden lang angezeigt. Danach leuchtet von den 3 LEDs nur das des verbundenen Eingangssignals. Auf dem Display laufen einmal die folgenden Informationen ab:

Total hours - XXX Bulb hours - XXX Bulb strikes - XXX Address - XXX

wobei "Total hours" die gesamten Betriebsstunden des Geräts, "Bulb hours" die Betriebsstunden der Lampe, "Bulb strikes" die Zahl der Einschaltungen der Lampe und "Address" die gewählte Startadresse für die Steuerungssignale des Projektors bedeuten. Nach dem Ablaufen der obengenannten Informationen bleibt am Display die Adresse des Projektors. Das Durchlaufen der oben genannte Informationen kann auf Wunsch auch dadurch erzielt werden, dass man alle Dreh-Wählschalter auf Null stellt, oder den Mikroschalter TEST auf ON stellt, oder den Projektor auf blackout stellt (alle Kanäle auf Null).

Einstellung der Startadresse des Projektors - Abb. 13

Auf jedem CP COLOR MH muss die Startadresse für das digitale Signale eingestellt werden. Dazu muss man die drei Dreh-Wählschalter für Einer (1), Zehner (10) und Hunderter (100) betätigen und dabei berücksichtigen, dass jeder CP COLOR MH 6 oder 8 Steuerkanäle belegt. Die Einstellung der Startadresse kann auch bei ausgeschaltetem Projektor erfolgen.

Encendido del proyector - Figura 12

Pulse el interruptor y compruebe que todo funcione correctamente. En el momento del encendido, el software contenido en el microprocesador DMX Receiver ejecuta un autocontrol durante el cual la pantalla de tres dígitos está apagada y los tres LEDs de control de la señal están encendidos. Al cabo de unos segundos, el proyector comienza el procedimiento de puesta a cero mecánica de los efectos. Simultáneamente, si el checksum ha tenido éxito, en la pantalla se visualiza un código correspondiente a la versión del microprocesador DMX Receiver instalado. Este código se visualizará unos 5 segundos, luego de los tres LEDs quedará encendido sólo el relativo a la señal de entrada conectada, mientras en la pantalla pasan una vez las siguientes informaciones:

Total hours - XXX Bulb hours - XXX Bulb strikes - XXX Address - XXX

donde: "Total hours" son las horas totales de vida del aparato, "Bulb hours" son las horas de vida de la lámpara, "Bulb strikes" es el número de encendidos efectuados por la lámpara y "Address" es la dirección de partida seleccionada para las señales de control del proyector. Concluido el desplazamiento, en la pantalla queda la dirección del proyector. Es posible correr la información mencionada poniendo a cero intencionalmente todos los selectores giratorios de las direcciones, llevando a la posición ON el microinterruptor TEST o poniendo el proyector en blackout (todos los canales en nivel cero).

Configuración de la dirección de inicio del proyector - Figura 13

En cada CP COLOR MH es necesario configurar la dirección inicial para la señal digital. Para realizar esta operación, utilice los selectores giratorios para unidades (1), decenas (10) y centenas (100) considerando que cada CP COLOR MH ocupa 6 o 8 canales de control. La operación de configuración de la dirección inicial se puede realizar también con el proyector apagado.

CHANNEL	EFFECT
1	RED (option 8 OFF)
	CYAN (option 8 ON)
2	GREEN (option 8 OFF)
	MAGENTA (option 8 ON)
3	BLU (option 8 OFF)
	YELLOW (option 8 ON)
4	DIMMER
5	PAN
6	TILT
7	PAN FINE
8	TILT FINE

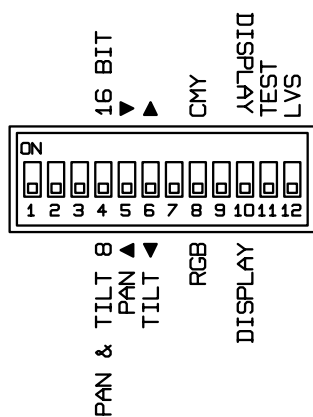
I La scelta delle opzioni si effettua commutando i microinterruttori secondo le indicazioni sotto riportate.

GB Select the options by setting the microswitches as indicated.

F Pour choisir les options, commutez les microswitch en fonction des indications ci-dessous.

D Die Wahl der Optionen erfolgt durch Umschaltung der Mikroschalter gemäß den unten gelieferten Angaben.

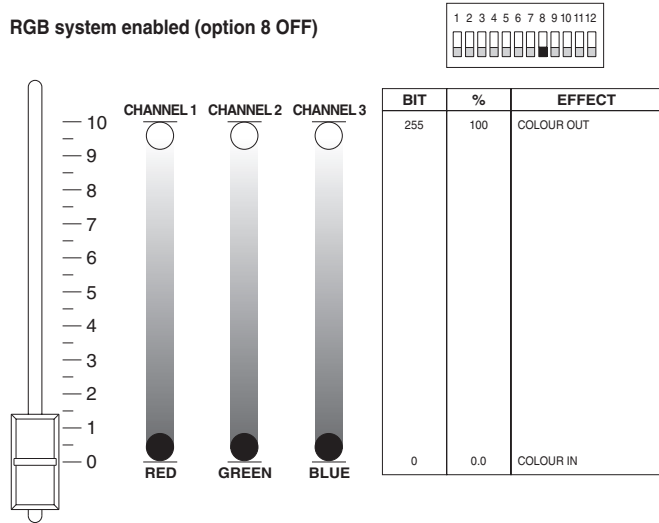
E Para definir las opciones, disponer los microconmutadores como se indica a continuación.



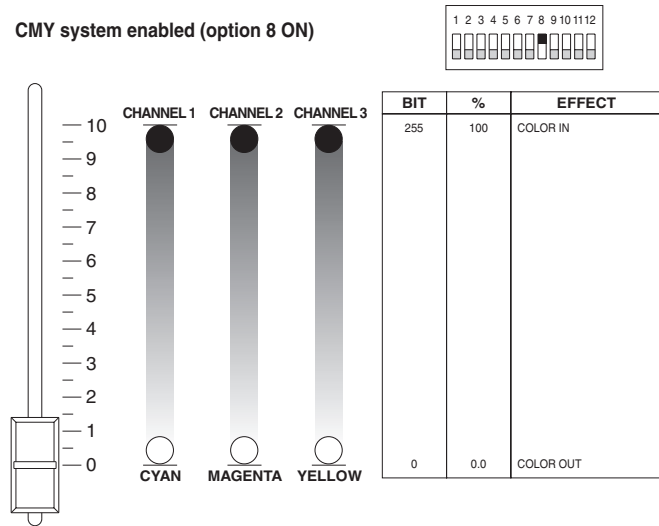
OPTION	FUNCTION	
1	ON	Non usata Not used
	2	Non utilisé
		3
4	ON	Abilitazione regolazione PAN Fine e TILT Fine PAN Fine and TILT Fine control enable Activation réglage PAN Fin et TILT Fin Einschaltung Feineinstellung PAN / TILT Habilitar regulación GIRO Fino y INCLINACIÓN Fina
	OFF	Disabilitazione regolazione PAN Fine e TILT Fine PAN Fine and TILT Fine control disable Désactivation réglage PAN Fin et TILT Fin Ausschaltung Feineinstellung PAN / TILT Inhabilitar regulación GIRO Fino y INCLINACIÓN Fina
5	ON	Inversione movimento orizzontale (PAN) PAN direction change Inversion mouvement horizontal (PAN) Umkehr Horizontalbewegung (PAN)
	OFF	Invertir movimiento horizontal (GIRO)
6	ON	Inversione movimento verticale (TILT) TILT direction change Inversion mouvement vertical (TILT) Umkehr Vertikalbewegung (TILT)
	OFF	Invertir movimiento vertical (INCLINACIÓN)
7	ON	Non usata Not used
	OFF	Non utilisé Nicht belegt No utilizada
8	ON	Selezione sistema di miscelazione dei colori (OFF = RGB; ON = CMY) CMY colour mixing system selected (OFF = RGB; ON = CMY) Sélection système de mélange couleurs (OFF = RGB; ON = CMY) Farbenmischsystem wählen (OFF = RGB; ON = CMY) Selección sistema de mezclado de los colores (OFF = RGB; ON = CMY)
	OFF	
9	ON	Non usata Not used
	OFF	Non utilisé Nicht belegt No utilizada
10	ON	Capovolgimento display Flip display vertically Retournement afficheur Display-Umkehrung
	OFF	Dar la vuelta al display
12	ON	Se ON, sul pin no. 5 del connettore di ingresso del segnale DMX è presente una bassa tensione in uscita (il LED blu è acceso per mostrare questa condizione). If ON, there is Low Voltage Supply on output at DMX signal input connector pin n° 5 (the blue LED is ON to show this condition). Si ON, il y a une basse tension en sortie sur la broche n.5 du connecteur d'entrée du signal DMX (la LED bleue est allumée pour indiquer cette condition). Wenn ON, ist auf dem Pin Nr. 5 des Steckers für das Eingangssignal DMX eine Niedervolt Versorgungsspannung vorhanden (die blaue LED leuchtet, um diesen Zustand anzuzeigen).
	OFF	Si está en ON, en el pin no. 5 del conector de entrada de la señal DMX, se produce una baja tensión de salida (el LED azul está encendido para indicar esta condición).

• COLOUR MIXING - channel 1 - 2 - 3

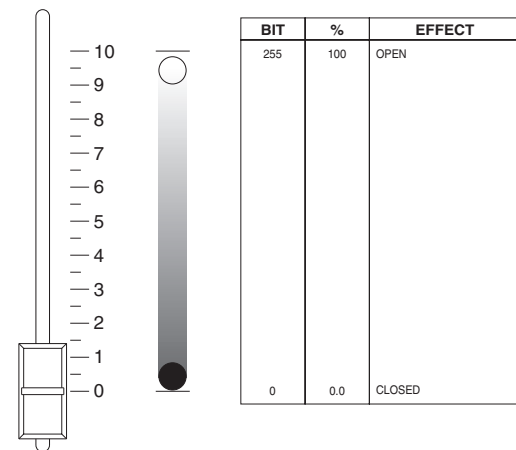
RGB system enabled (option 8 OFF)



CMY system enabled (option 8 ON)

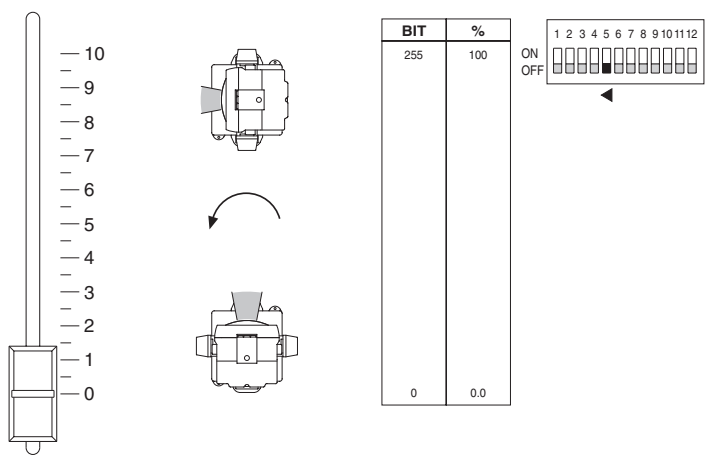


• DIMMER - channel 4

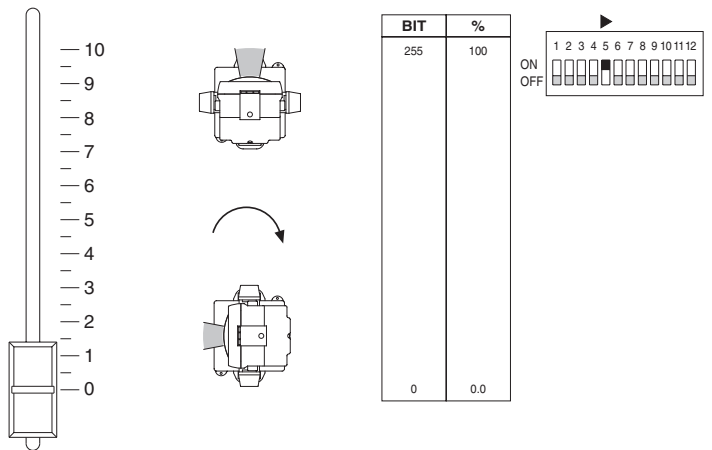


• PAN - channel 5

Operation with option 5 OFF

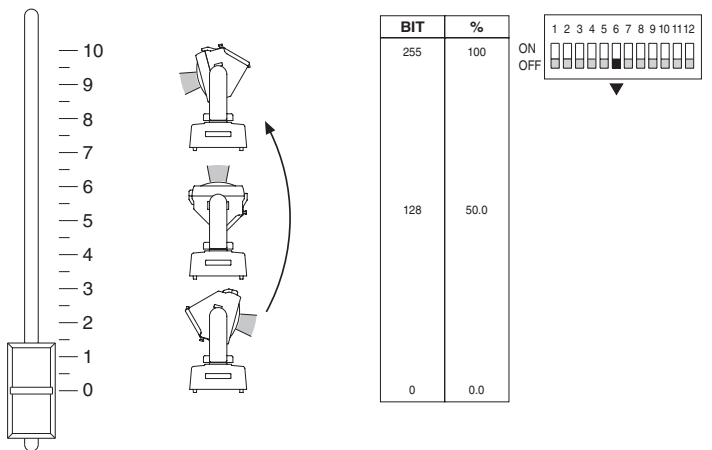


Operation with option 5 ON

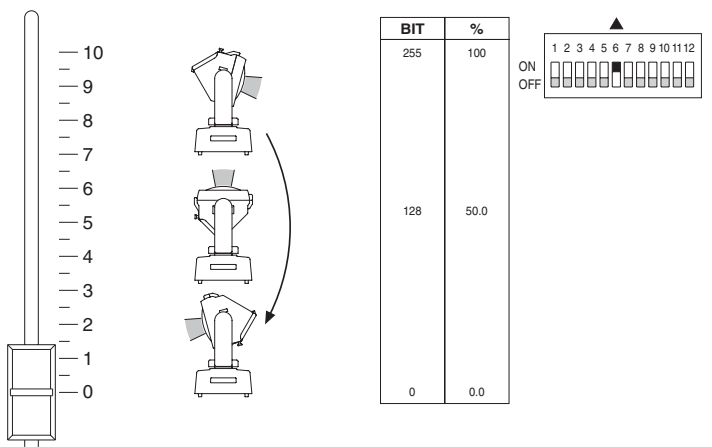


• TILT - channel 6

Operation with option 6 OFF

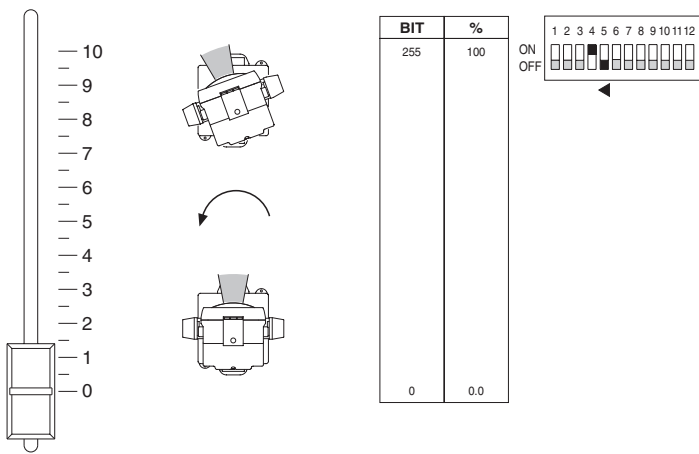


Operation with option 6 ON

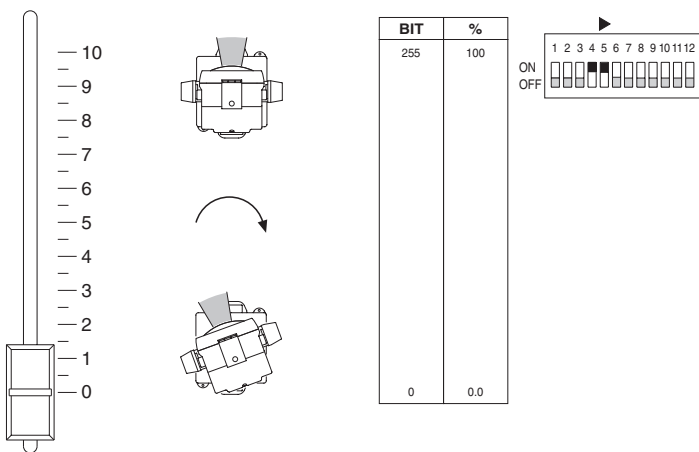


• PAN FINE (only with option 4 ON) - channel 7

Operation with option 5 OFF

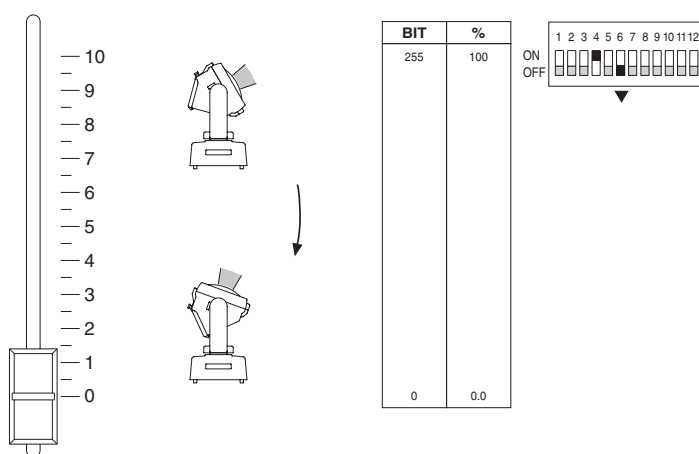


Operation with option 5 ON

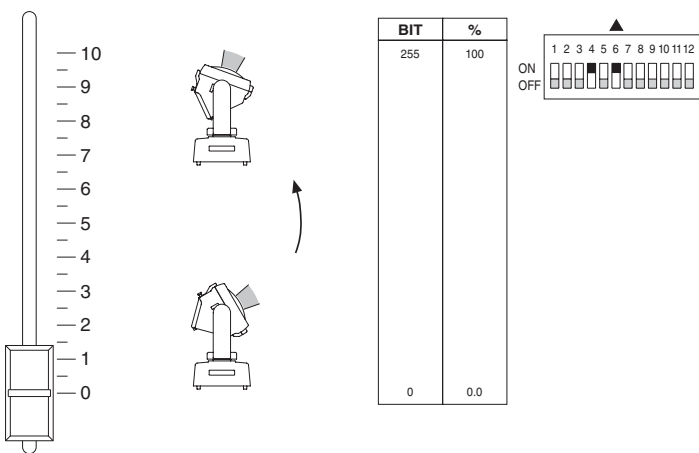


• TILT FINE (only with option 4 ON) - channel 8

Operation with option 6 OFF



Operation with option 6 ON



Mettendo tutti i canali a livello 0 (blackout), dopo un intervallo di circa 5 secondi, inizia una procedura di ricalibratura degli effetti (tutti eccetto il dimmer che rimane chiuso) grazie alla quale è possibile, dalla centralina di comando, riportare in posizione corretta eventuali effetti motorizzati che durante il funzionamento avessero accidentalmente "perso il passo".

I

L'intero ciclo di ricalibratura ha una durata di circa 40 secondi, e può essere interrotto in qualsiasi momento, semplicemente impostando un canale a livello superiore a 0. Si consiglia tuttavia di non interrompere la ricalibratura, ma di lasciarla terminare regolarmente, una volta trascorsi più di 15 secondi dal suo inizio.

By setting all channels to 0 (blackout), after an interval of about 5 seconds, all effects (except the dimmer which remains closed) are re-calibrated. It is then possible, from the control unit, to reset any motorized effects that during operation had accidentally "lost step".

GB

The entire re-calibration cycle lasts approximately 40 seconds and can be stopped at any time by simply setting a channel at a level above 0. It is recommended not to interrupt re-calibration, but to let it end regularly, once 15 seconds have elapsed from its start.

En sélectionnant tous les canaux au niveau 0 (blackout), après un intervalle d'environ 5 secondes, une procédure de réglage des effets débute (tous les effets sauf le gradateur, qui reste fermé). Grâce à cette procédure, il est possible, depuis l'unité de commande, de reporter en position correcte d'éventuels effets motorisés qui ont "perdu la synchronisation" pendant le fonctionnement.

F

Le cycle de réglage complet dure environ 40 secondes et il peut être interrompu à tout moment en sélectionnant un canal de niveau supérieur à 0. Il est conseillé de ne pas interrompre le calibrage, mais de le laisser finir régulièrement, lorsque plus de 15 secondes se sont écoulées depuis le début de la procédure relative.

Stellt man alle Kanäle auf das Niveau 0 (blackout), beginnt nach etwa 5 Sekunden ein Nachkalibrierungszyklus der Effekte (alle, ausgenommen der des Dimmers, der geschlossen bleibt), dank welcher es möglich ist, von der Steuereinheit aus die motorisierten Effekte, die im Betrieb eventuell ihren „Rhythmus“ verloren haben, in ihre korrekte Position zurückzustellen.

D

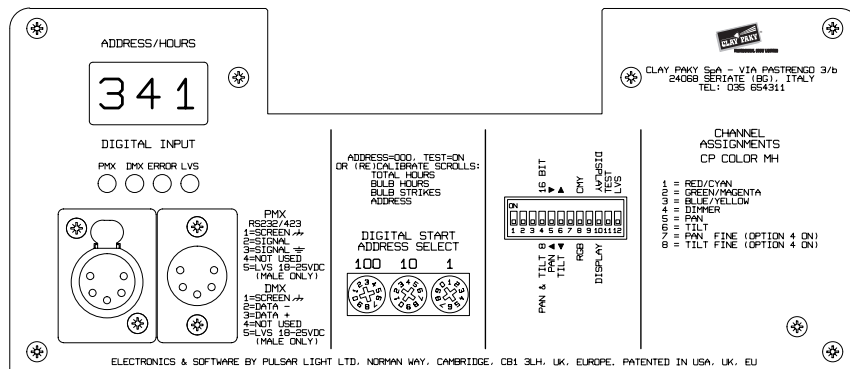
Der gesamte Nachkalibrierungszyklus dauert etwa 40 Sekunden und kann in jedem Moment ganz einfach unterbrochen werden, indem ein Kanal über 0 eingestellt wird. Nach Ablauf von mehr als 15 Sekunden nach Beginn des Vorgangs sollte die Nachkalibrierung jedoch möglichst nicht unterbrochen, sondern ordnungsgemäß zu Ende geführt werden.

Configurando todas los canales en nivel 0 (blackout), después de un intervalo aproximado de 5 segundos, inicia un ciclo de recalibración de los efectos (todos a excepción del oscurecedor que permanece cerrado) gracias al cual es posible, por medio de la central de mando, restablecer la correcta posición de posibles efectos motorizados que durante el funcionamiento se hubieran "desajustado".

E

El ciclo de recalibración dura unos 40 segundos y puede interrumpirse en cualquier momento, simplemente definiendo un canal en un nivel superior a 0. Se aconseja no interrumpirlo, y esperar a que termine regularmente, si han pasado más de 15 segundos desde su inicio.

14



Blocco e sblocco movimenti Pan e Tilt - Consultare le istruzioni al paragrafo DISIMBALLO E PREDISPOSIZIONE.

Apertura e chiusura proiettore - Consultare le istruzioni al paragrafo DISIMBALLO E PREDISPOSIZIONE.

Sostituzione lampada - Consultare le istruzioni al paragrafo DISIMBALLO E PREDISPOSIZIONE.

Azzeramento ore di funzionamento e numero di accensioni della lampada - Figura 14

Per azzerare le ore di vita (*Bulb Hours*) ed il numero di accensioni (*Bulb strikes*) della lampada, memorizzate nel microprocessore DMX Receiver, occorre seguire la seguente procedura:

1. Porre il microinterruttore TEST in posizione ON.
2. Spostare il microinterruttore DISPLAY da ON a OFF (o da OFF a ON) e viceversa per tre volte entro un tempo di 6 secondi. Se la procedura è stata eseguita correttamente i tre LED di controllo del segnale si accendono contemporaneamente mentre il display si spegne. Tale situazione permane per un intervallo di circa 5 secondi.
3. Riportare il microinterruttore TEST in posizione OFF.

Locking and releasing Pan and Tilt movements - Refer to the instructions in the UNPACKING AND PREPARATION section.

Opening/closing the projector - Refer to the instructions in the UNPACKING AND PREPARATION section.

Lamp change - Refer to the instructions in the UNPACKING AND PREPARATION section.

Zero setting the working hours and number of times the lamp is switched on - Fig. 14

To zero the hours of the lamp's life (*"Bulb hours"*) and the number of times it is switched on (*"Bulb strikes"*) which are stored in the DMX Receiver microprocessor, proceed as follows:

1. Set the TEST microswitch to the ON position.
2. Shift the DISPLAY microswitch from ON to OFF (or from OFF to ON) and vice versa 3 times within a time of 6 seconds. If the procedure has been carried out correctly, the three signal control LEDs will light up simultaneously, while the display will go completely blank. This situation lasts for approximately 5 seconds.
3. Return the TEST microswitch to the OFF position.

Blocage et déblocage mouvements Pan et Tilt - Consulter les instructions reportées dans le paragraphe DÉBALLAGE ET PRÉPARATION.

Ouverture et fermeture du projecteur - Consulter les instructions reportées dans le paragraphe DÉBALLAGE ET PRÉPARATION.

Remplacement lampe - Consulter les instructions reportées dans le paragraphe DÉBALLAGE ET PRÉPARATION.

Remise à zéro heure de fonctionnement et nombre d'allumages de la lampe - Figure 14

Pour remettre à zéro les heures de vie (*"Bulb hours"*) et le nombre d'allumages (*"Bulb strikes"*) de la lampe, mémorisés dans le microprocesseur DMX Receiver, exécuter la procédure suivante:

1. Mettre le micro-interrupteur TEST sur la position ON.
2. Faire passer le micro-interrupteur DISPLAY de ON à OFF (ou de OFF à ON) et vice-versa 3 fois en 6 secondes. Si ces opérations ont été effectuées correctement, les trois LEDs de contrôle du signal s'allument simultanément, tandis que l'afficheur s'éteint complètement. Cette situation dure environ 5 secondes.
3. Remettre le micro-interrupteur TEST sur la position OFF.

Sperren und Entsperren der Bewegungen Pan und Tilt - Siehe die Anweisungen im Abschnitt AUSPACKEN UND VORBEREITEN.

Öffnen und Schließen des Projektors - Siehe die Anweisungen im Abschnitt AUSPACKEN UND VORBEREITEN.

Lampenwechsel - Siehe die Anweisungen im Abschnitt AUSPACKEN UND VORBEREITEN.

Nullstellung der Betriebsstunden und der Zahl der Einschaltungen der Lampe - Abb. 14

Um die Betriebsstunden (*"Bulb hours"*) und die Zahl der Einschaltungen der Lampe (*"Bulb strikes"*), die im Mikroprozessor DMX Receiver gespeichert sind, auf Null zu stellen, muss man wie folgt vorgehen:

1. Den Mikroschalter TEST auf ON stellen.
2. Den Mikroschalter DISPLAY innerhalb 6 Sekunden 3 Mal von ON auf OFF (bzw. von OFF auf ON) stellen und umgekehrt. Wenn der Vorgang korrekt ausgeführt wurde, leuchten die drei LEDs der Signalkontrolle gleichzeitig auf und das Display wird vollständig ausgeschaltet. Diese Situation bleibt etwa 5 Sekunden lang bestehen.
3. Den Mikroschalter TEST wieder auf OFF stellen.

Bloqueo y desbloqueo de los movimientos Pan y Tilt - Consulte las instrucciones el punto DESEMBALAJE Y PREPARACION.

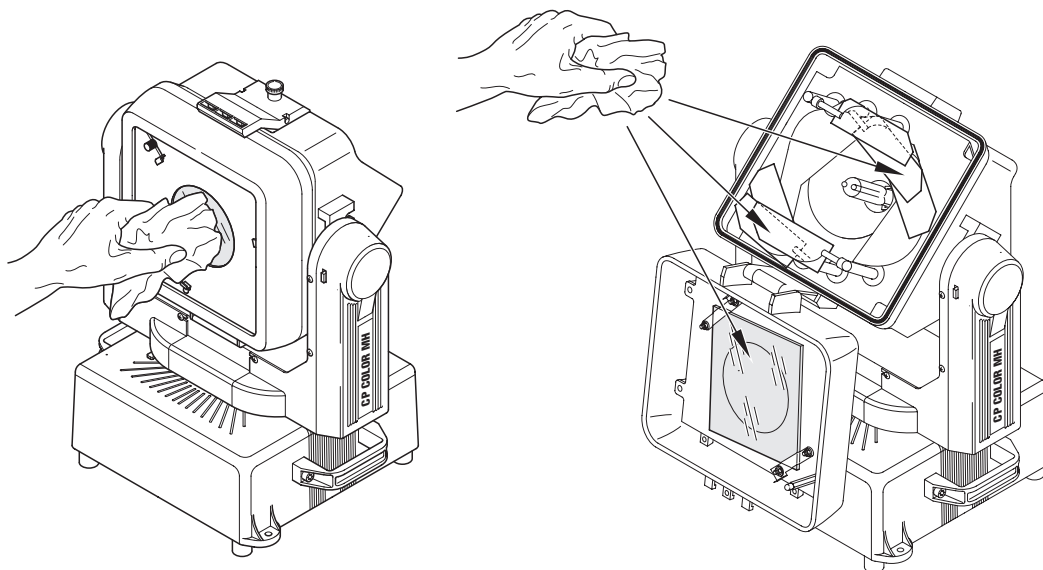
Apertura y cierre del proyector - Consulte las instrucciones el punto DESEMBALAJE Y PREPARACION.

Cambio de la lámpara - Consulte las instrucciones el punto DESEMBALAJE Y PREPARACION.

Puesta a cero de las horas de funcionamiento y número de encendidos de la lámpara - Figura 14

Para poner a cero las horas de funcionamiento (*"Bulb hours"*) y el número de encendidos (*"Bulb strikes"*) de la lámpara, almacenados en el microprocesador DMX Receiver, es necesario seguir este procedimiento:

1. Coloque el microinterruptor TEST en la posición ON.
2. Conmute el microinterruptor DISPLAY de ON a OFF (o de OFF a ON) y viceversa, tres veces en el término de 6 segundos. Si la operación se ha efectuado correctamente, los tres LEDs de control de la señal se encienden al mismo tiempo y la pantalla se apaga por completo. Esta situación permanece durante unos 5 segundos.
3. Vuelva a situar el microinterruptor TEST en la posición OFF.



Pulizia periodica

Per mantenere funzionalità e rendimento ottimali per lungo tempo è indispensabile effettuare una pulizia periodica delle parti soggette all'accumulo di polveri e grassi.

La frequenza con la quale effettuare le operazioni sotto indicate dipende da diversi fattori, quali la quantità di movimenti degli effetti e la qualità dell'ambiente di lavoro (umidità dell'aria, presenza di polvere, salsedine, ecc.).

Per rimuovere lo sporco dal riflettore e dai filtri usare un panno morbido inumidito di un qualsiasi liquido detergente per la pulizia del vetro.

I

Annualmente si consiglia di sottoporre il proiettore a personale tecnico qualificato per una manutenzione straordinaria consistente almeno nelle seguenti operazioni:

- Pulizia generale delle parti interne.
- Controllo visivo generale di componenti interni, cablaggio, parti meccaniche, ecc.
- Controlli elettrici, fotometrici e funzionali.
- Riparazioni eventuali.

Periodical cleaning

To ensure optimal operation and performance for a long time it is essential to periodically clean the parts subject to dust and grease deposits.

The frequency with which the following operations are to be carried out depends on various factors, such as the amount of the effects and the quality of the working environment (air humidity, presence of dust, salinity, etc.).

Use a soft cloth dampened with any detergent liquid for cleaning glass to remove the dirt from the reflectors and filters.

GB

It is recommended that the projector undergoes an annual service by a qualified technician for special maintenance involving at least the following operations:

- General cleaning of internal parts.
- General visual check of the internal components, cabling, mechanical parts, etc.
- Electrical, photometric and functional checks.
- Eventual repairs.

Nettoyage périodique

Pour ne pas compromettre le bon fonctionnement et le rendement de l'appareil, nettoyer régulièrement les parties sur lesquelles la poussière et la graisse ont tendance à s'accumuler. La fréquence avec laquelle il faut effectuer les opérations indiquées ci-après dépend de plusieurs facteurs comme la quantité de mouvements des effets et la qualité du lieu d'installation (humidité de l'air, présence de poussière, salinité, etc.).

Pour enlever la saleté du réflecteur et des filtres, utiliser un chiffon doux imbibé d'un liquide détergent pour le nettoyage des vitres.

F

Il est conseillé de confier une fois par an le projecteur à du personnel technique qualifié pour un entretien extraordinaire qui devra comporter au moins les opérations suivantes:

- Nettoyage général des parties internes.
- Contrôle visuel général des composants internes, du câblage, des pièces mécaniques, etc..
- Contrôles électriques, photométriques et fonctionnels.
- Éventuelles réparations.

Regelmäßige Reinigung

Um die optimale Funktionalität und Leistung des Geräts für lange Zeit zu bewahren, ist eine regelmäßige Reinigung der Teile, an denen sich leicht Staub und Fett ansammeln, unverzichtbar.

Die Häufigkeit, mit der die nachstehenden Vorgänge durchzuführen sind, hängt von verschiedenen Faktoren ab, wie die Menge Bewegungen der Effektmodule und die Beschaffenheit der Arbeitsumgebung (Luftfeuchtigkeit, Staub- und Salzhaltigkeit usw.).

Zum Reinigen des Reflektors und der Filter ein weiches Tuch verwenden, das mit einem gängigen Glasreinigungsmittel angefeuchtet ist.

D

Einmal jährlich sollte der Projektor außerdem qualifiziertem Fachpersonal übergeben werden, um ihn einer außerordentlichen Wartung zu unterziehen, die mindestens folgende Arbeiten umfasst:

- Allgemeine Reinigung der Innenteile.
- Allgemeine Sichtkontrolle der inneren Bauteile, Verdrahtungen, mechanischen Teile usw.
- Elektrische, fotometrische und funktionelle Kontrollen.
- Eventuelle Reparaturen.

Limpieza periódica

Para conservar las prestaciones y el rendimiento del proyector durante mucho tiempo, es indispensable limpiar periódicamente las partes donde se depositan polvos y grasas.

La frecuencia de la limpieza depende de varios factores, como la cantidad de movimientos de los efectos y las características del ambiente de trabajo (humedad del aire, presencia de polvo, salinidad, etc.).

Para limpiar el reflector y los filtros, utilice un paño suave humedecido en cualquier limpiacristales no corrosivo.

E

Se aconseja hacer revisar el proyector una vez al año por personal técnico cualificado para que realice un mantenimiento extraordinario consistente, como mínimo, en las siguientes operaciones:

- Limpieza general de las partes internas.
- Control visual general de componentes internos, cableado, partes mecánicas, etc.
- Controles eléctricos, fotométricos y de funcionamiento.
- Posibles reparaciones.

I	IL PROIETTORE NON SI ACCENDE		ANOMALIE	
	L'ELETTRONICA NON FUNZIONA			
	PROIEZIONE DIFETTOSA			
	LUMINOSITÀ RIDOTTA			
	POSSIBILI CAUSE		CONTROLLI E RIMEDI	
	●		Mancanza di alimentazione di rete.	Verificare la presenza della tensione sulla presa di alimentazione e/o la conducibilità del fusibile.
	●	●	Lampada esaurita o difettosa.	Sostituire lampada (vedi istruzioni).
	●		Cavo di trasmissione dei segnali guasto o scollegato.	Sostituire cavi.
	●		Codifica errata.	Verificare codifica (vedi istruzioni).
	●		Difetto nei circuiti elettronici.	Interpellare tecnico autorizzato.
	●	Rottura riflettore.	Interpellare tecnico autorizzato.	
	●	Rottura schermo di protezione.	Sostituire schermo di protezione.	
	● ●	Deposito di polveri o grasso.	Procedere alla pulizia (vedi istruzioni).	

GB	THE PROJECTOR WILL NOT SWITCH ON		PROBLEM	
	ELECTRONICS NON-OPERATIONAL			
	DEFECTIVE PROJECTION			
	REDUCED LUMINOSITY			
	POSSIBLE CAUSES		CHECKS AND REMEDIES	
	●		No mains supply.	Check the power supply voltage and/or the condition of the fuse.
	●	●	Lamp exhausted or defective.	Replace the lamp. (See instructions).
	●		Signal transmission cable faulty or disconnected.	Replace the cables.
	●		Incorrect addressing.	Check the addressing (see instructions)
	●		Fault in the electronic circuits.	Call an authorised technician.
	●	Reflector broken	Call an authorised technician.	
	●	Protective shield broken	Replace protective shield.	
	● ●	Dust or grease deposited.	Clean (see instructions).	

F	LE PROJECTEUR NE S'ALLUME PAS		ANOMALIES	
	L'ELECTRONIQUE NE FONCTIONNE PAS			
	PROJECTION DEFECTUEUSE			
	REDUCTION DE LA LUMINOSITE			
	CAUSES POSSIBLES		CONTROLES ET REMEDES	
	●		Absence de courant.	Vérifier la présence de la tension d'alimentation et/ou la conductibilité du fusible.
	●	●	Lampe déchargée ou défectueuse.	Remplacer la lampe (voir instructions).
	●		Câble de transmiss. des signaux en panne ou déconnecté.	Remplacer les câbles.
	●		Codification erronée.	Voir instructions de codification des projecteurs.
	●		Problèmes sur les circuits électroniques.	Faire appel à un technicien autorisé.
	●	Rupture du réflecteur.	Faire appel à un technicien autorisé.	
	●	Rupture de l'écran de protection.	Remplacer l'écran de protection.	
	● ●	Dépôt de poussière ou de graisse.	Nettoyer (voir instructions).	

D	DER PROJEKTOR SCHALTET SICH NICHT EIN		STÖRUNGEN	
	ELEKTRONIK FUNKTIONIERT NICHT			
	FEHLERHAFTER PROJEKTION			
	VERRINGERTE LEUCHTKRAFT			
	MÖGLICHE URSACHE		KONTROLLEN UND ABHILFE	
	●		Keine Stromversorgung.	Das Vorhandensein der Versorgungsspannung und/oder die Leitfähigkeit der Sicherung überprüfen.
	●	●	Lampe erschöpft oder defekt.	Lampe ersetzen (siehe Anweisungen).
	●		Übertragungskabel der Signale defekt oder nicht verbunden.	Kabel ersetzen.
	●		Fehlerhafte Codierung.	Codierung überprüfen (siehe Anweisungen).
	●		Defekt in den Elektronikschaltungen.	Einen autorisierten Techniker anfordern.
	●	Bruch des Reflektors.	Einen autorisierten Techniker anfordern.	
	●	Bruch des Schutzglases.	Schutzglas ersetzen	
	● ●	Ablagerungen von Staub oder Fett.	Reinigen (siehe Anweisungen).	

E	EL PROYECTOR NO SE ENCIENDE		ANOMALIAS	
	EL SISTEMA ELECTRÓNICO NO FUNCIONA			
	PROYECCIÓN DEFECTUOSA			
	POCA LUMINOSIDAD			
	CAUSAS POSIBLES		CONTROLES Y SOLUCIONES	
	●		Falta de alimentación de la red.	Compruebe la presencia de la tensión de alimentación y/o conductividad del fusible.
	●	●	Lámpara agotada o defectuosa.	Sustituya la lámpara según las instrucciones.
	●		Cable de transmisión de las señales averiado o desconectado.	Sustituya el cable.
	●		Codificación errónea.	Controle la codificación según las instrucciones.
	●		Fallo de los circuitos electrónicos.	Consulte a un técnico autorizado.
	●	Rotura del reflector.	Consulte a un técnico autorizado.	
	●	Rotura de la pantalla de protección.	Cambie la pantalla de protección.	
	● ●	Acumulación de polvo o grasa.	Limpie según las instrucciones.	

- 230V 50Hz
- 240V 50Hz
- 208V 60Hz
- 200V 50Hz
- 200V 60Hz

I

DATI TECNICI

Alimentazione

- 230V 50Hz
- 240V 50Hz
- 208V 60Hz
- 200V 50Hz
- 200V 60Hz

Il proiettore è predisposto per il funzionamento a tensione e frequenza indicate sull'etichetta dei dati elettrici posta sulla base dell'apparecchio.

Potenza assorbita

- 750VA a 230V 50Hz (Rifasamento 70µF Standard)

Lampada

A ioduri metallici alimentata tramite speciale alimentatore incorporato.

- Tipo MSR 400W
 - Attacco GX 9.5
 - Temperatura colore 5.600 K
 - Flusso luminoso 32.000 lm
 - Vita media 650 h
 - Posizione di lavoro qualsiasi
- Tipo HSR 400W
 - Attacco GX 9.5
 - Temperatura colore 5.600 K
 - Flusso luminoso 33.000 lm
 - Vita media 650 h
 - Posizione di lavoro qualsiasi

Motori

N. 10 motori passo-passo, funzionanti a micropassi, totalmente controllati da microprocessore.

Gruppo ottico

- Riflettore ellittico ad elevata resa luminosa.

Canali

N. 6 o 8 canali di controllo.

Ingressi

- RS232/423(PMX)
- DMX 512

Corpo mobile

- Movimento tramite due motori a micropassi, controllati da microprocessore.
- Riposizionamento automatico di PAN e TILT in seguito a spostamenti accidentali non comandati da centralina.
- Escursione:
 - PAN = 450°
 - TILT = 221.4°
- Velocità massime:
 - PAN = 4.0 sec (360°)
 - TILT = 2.8 sec (221.4°)
- Risoluzione:
 - PAN = ±1.76°
 - PAN FINE = ±0.007°
 - TILT = ±0.86°
 - TILT FINE = ±0.0034°

Grado di protezione IP20

- Protetto contro la penetrazione di corpi solidi di dimensione superiore a 12mm.
- Nessuna protezione contro la penetrazione di liquidi.

Marcatura CE

Conforme alle Direttive dell'Unione Europea di Bassa Tensione 73/23 e Compatibilità Elettromagnetica 89/336.

Dispositivi di sicurezza

- Interruttore automatico bipolare a protezione termica.
- Interruzione automatica dell'alimentazione in caso di surriscaldamento o di mancato funzionamento del sistema di raffreddamento.
- Disinserimento automatico dell'alimentazione all'apertura del coperchio.
- Due punti di fissaggio per fune di sicurezza.

Raffreddamento

A ventilazione forzata tramite ventole assiali.

Corpo

- In alluminio pressofuso ed acciaio.
- Verniciatura a polveri epossidiche.
- Due maniglie laterali per il trasporto.
- Dispositivo di bloccaggio dei movimenti PAN e TILT per trasporto e manutenzione.

Posizione di lavoro

Funzionamento in qualsiasi posizione.

Pesi e dimensioni

- Circa 27,4 Kg

GB

TECHNICAL INFORMATION

Power supplies available

- 230V 50Hz
- 240V 50Hz
- 208V 60Hz
- 200V 50Hz
- 200V 60Hz

The projector is designed to operate at the mains frequency and voltage given on the electrical data label on the base of the appliance.

Input power

- 750VA a 230V 50Hz (p.f. correction 70µF standard).

Lamp

Discharge lamp with built-in power supply unit.

- Type MSR 400W
 - Cap GX 9.5
 - Colour temperature 5.600 K
 - Luminous flux 32.000 lm
 - Average life 650 h
 - Any working position
- Type HSR 400W
 - Cap GX 9.5
 - Colour temperature 5.600 K
 - Luminous flux 33.000 lm
 - Average life 650 h
 - Any working position

Motors

10 stepper motors, operating with microsteps, totally micro-processor controlled.

Optical unit

- Elliptic reflector with high luminous efficiency.

Channels

6 or 8 control channels.

Inputs

- RS232/423(PMX)
- DMX 512

Movable body

- Movement by means two stepper motors, controlled by microprocessor.
- Automatic repositioning of PAN and TILT following accidental movements not piloted by controller.
- Travel:
 - PAN = 450°
 - TILT = 221.4°
- Maximum speeds:
 - PAN = 4.0 sec (360°)
 - TILT = 2.8 sec (221.4°)
- Resolution:
 - PAN = ±1.76°
 - PAN FINE = ±0.007°
 - TILT = ±0.86°
 - TILT FINE = ±0.0034°

IP20 protection rating

- Protected against the entry of solid bodies larger than 12mm (0.47").
- No protection against the entry of liquids.

CE Marking

In conformity with the European Union Low Voltage Directive 73/23 and Electromagnetic compatibility Directive 89/336.

Safety Devices

- Automatic two pole thermal cutout.
- Automatic break in power supply in case of overheating or failed operation of cooling system
- Power supply cut off automatically on opening the cover.
- Two fixing points for safety wire.

Cooling

Forced ventilation cooling system using axial flow fans.

Body

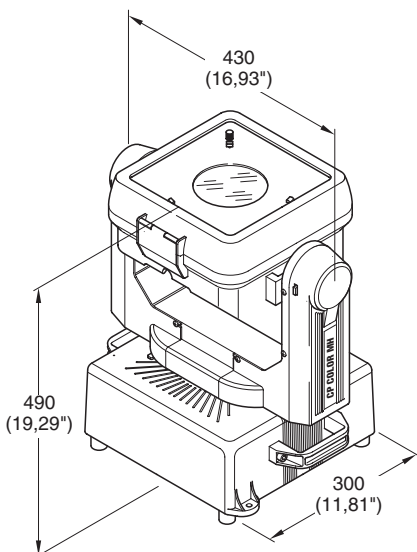
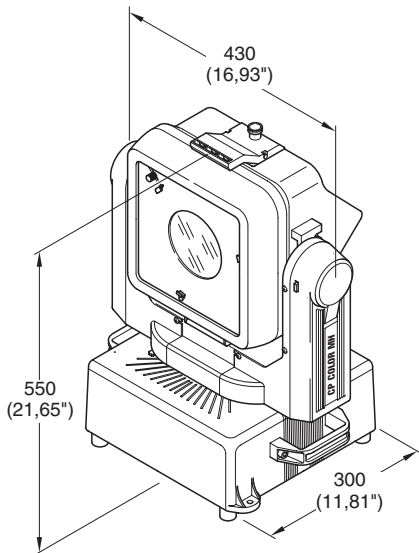
- In die-cast aluminium and steel.
- Epoxy powder painting.
- Two side handles for transportation.
- Device locking PAN and TILT mechanisms for transportation and maintenance.

Working position

Functioning in any position.

Weights and dimensions

- 27,4 Kg



F**DONNEES TECHNIQUES****Alimentations disponibles**

- 230V 50Hz
- 240V 50Hz
- 208V 60Hz
- 200V 50Hz
- 200V 60Hz

Le projecteur est prédisposé pour le fonctionnement aux valeurs de tension et de fréquence indiquées sur l'étiquette des données électriques située sur la base de l'appareil.

Puissance absorbée

- 750VA à 230V 50Hz (Rephasage 70µF en standard).

Lampe

A iodures métalliques, alimentée par un dispositif spécial incorporé.

- Type MSR 400W
- Culot GX 9.5
- Température couleur 5.600 K
- Flux lumineux 32.000 lm
- Durée de Vie moyenne 650 h
- Toutes les positions de travail
- Type HSR 400W
- Culot GX 9.5
- Température couleur 5.600 K
- Flux lumineux 33.000 lm
- Durée de Vie moyenne 650 h
- Toutes les positions de travail

Moteurs

N.10 moteurs pas-à-pas, fonctionnant par micropas, totalement contrôlés par microprocesseur.

Groupe optique

- Réflecteur elliptique à haut rendement lumineux.

Canaux

6 ou 8 canaux de contrôle

Entrées

- RS232/423 (PMX)
- DMX 512

Corps mobile

- Mouvement fourni par deux moteurs à micropas commandés par micro-processeur.
- Remise en position automatique de PAN et TILT après des déplacements accidentels non commandés par la centrale.
- Excursion:
 - PAN = 450°
 - TILT = 221.4°
- Vitesses maximum:
 - PAN = 4.0 sec (360°)
 - TILT = 2.8 sec (221.4°)
- Résolution:
 - PAN = ±1.76°
 - PAN FINE = ±0.007°
 - TILT = ±0.86°
 - TILT FINE = ±0.0034°

Degré de protection IP20

- Protégé contre la pénétration de corps solides ayant une dimension supérieure à 12mm.
- Aucune protection contre la pénétration de liquides.

Marquage CE

Conforme aux Directives de l'Union Européenne Basse Tension 73/23 et Compatibilité Electromagnétique 89/336.

Dispositifs de sécurité

- Interrupteur automatique bipolaire à protection thermique.
- Coupure automatique de l'alimentation en cas de surchauffe ou de panne du système de refroidissement.
- Coupure automatique de l'alimentation lorsque le couvercle s'ouvre.
- Deux points de fixation pour câble de sécurité.

Refroidissement

A ventilation forcée par ventilateurs axiaux.

Corps

- En aluminium moulé sous pression et acier.
- Peint aux poudres époxy.
- Deux poignées latérales pour le transport.
- Dispositif de blocage des mouvements PAN et TILT pour transport et entretien.

Position de travail

Fonctionne dans toutes les positions.

Poids et dimensions

- 27.4 kg.

D**TECHNISCHE DATEN****Vorhandene Netzversorgung**

- 230V 50Hz
- 240V 50Hz
- 208V 60Hz
- 200V 50Hz
- 200V 60Hz

Der Projektor ist für den Betrieb bei der auf dem Typenschild an dem Gerätesockel angegebenen Spannung und Frequenz ausgelegt.

Leistungsaufnahme

- 750VA bei 230V 50Hz (Blindstromkompensation 70µF Standard)

Lampe

Jodid-Metaldampflampen, Versorgung mit speziellem, eingebautem Vorschaltgerät.

- Typ MSR 400W
- Sockel GX 9.5
- Farbtemperatur 5.600 K
- Lichtfluss 32.000 lm
- Durchschnittliche Lebensdauer 650 h
- Beliebige Einbauposition
- Typ HSR 400W
- Sockel GX 9.5
- Farbtemperatur 5.600 K
- Lichtfluss 33.000 lm
- Durchschnittliche Lebensdauer 650 h
- Beliebige Einbauposition

Motoren

10 Mikro-Schrittmotoren, vollständig mikroprozessorgesteuert.

Optikgruppe

- Elliptischer Reflektor mit hoher Lichtausbeute.

Kanäle

6 oder 8 Steuerkanäle.

Eingänge

- RS232/423 (PMX)
- DMX 512

Beweglicher Kopf

- Bewegung durch zwei mikroprozessorgesteuerte Mikro-Schrittmotoren.
- Automatische Rückpositionierung von PAN und TILT nach unbeabsichtigten, nicht vom Regiepult betätigten Bewegungen.
- Aktionsradius:
 - PAN = 450°
 - TILT = 221.4°
- Höchstgeschwindigkeit:
 - PAN = 4.0 sec (360°)
 - TILT = 2.8 sec (221.4°)
- Auflösung:
 - PAN = ±1.76°
 - PAN FINE = ±0.007°
 - TILT = ±0.86°
 - TILT FINE = ±0.0034°

Schutzklasse IP20

- Schutz gegen das Eindringen fester Körper, die größer sind als 12mm.
- Kein Schutz gegen das Eindringen von Flüssigkeiten.

CE-Kennzeichnung

Entspricht den Richtlinien der Europäischen Union (Niederspannungsrichtlinie 73/23; elektromagnetische Verträglichkeit 89/336).

Sicherheitsvorrichtungen

- Zweipoliger Wärmeschutz-Sicherheitsschalter.
- Automatische Abschaltung der Stromzufuhr bei Überhitzung oder Ausfall des Kühlsystems.
- Automatische Abschaltung bei Öffnung der Serviceluke.
- Zwei Befestigungsösen für Fangseil.

Kühlung

Kühlsystem mit Zwangslüftung durch Axiallüfter.

Gehäuse

- Druckgussaluminium und Stahl.
- Epoxydpuilverbeschichtung.
- Zwei seitliche Tragegriffe.
- PAN- und TILT-Arretierung für Transport und Wartung.

Einbauposition

Beliebige Einbauposition, Einschränkung je nach Charakteristiken der verwendeten Lampe.

Maße und Gewichte

- 27.4 kg.

E**DATOS TÉCNICOS****Alimentaciones disponibles**

- 230V 50Hz
- 240V 50Hz
- 208V 60Hz
- 200V 50Hz
- 200V 60Hz

El proyector está preparado para funcionar a la tensión y frecuencia indicadas la base del aparato.

Potencia absorbida

- 750VA a 230V 50Hz (ajuste de fase 70µF de serie)

Lámpara

De yoduros metálicos, abastecida mediante alimentador especial incorporado.

- Tipo MSR 400W
- Casquillo GX 9.5
- Temperatura de color 5.600 K
- Flujo luminoso 32.000 lm
- Vida media 650 h
- Posición de trabajo: cualquiera
- Tipo HSR 400W
- Casquillo GX 9.5
- Temperatura de color 5.600 K
- Flujo luminoso 33.000 lm
- Vida media 650 h
- Posición de trabajo: cualquiera

Motores

N. 10 motores de micropas totalmente controlados por microprocesador.

Grupo óptico

- Reflector elíptico de elevado rendimiento luminoso.

Canales

6 ó 8 canales de control

Entradas

- RS232/423(PMX)
- DMX 512

Cuerpo móvil

- Movimiento mediante dos motores de micropas controlados por microprocesador.
- Reposicionamiento automático de giro e inclinación tras desplazamientos accidentales no accionados desde la consola.
- Excursión:
 - GIRO = 450°
 - INCLINACIÓN = 221.4°
- Velocidades máximas:
 - GIRO = 4.0 sec (360°)
 - INCLINACIÓN = 2.8 sec (221.4°)
- Resolución:
 - GIRO = ±1.76°
 - GIRO FINE = ±0.007°
 - INCLINACIÓN = ±0.86°
 - INCLINACIÓN FINA = ±0.0034°

Grado de protección IP20

- Protegido contra la entrada de cuerpos sólidos de dimensiones superiores a 12 mm.
- Ninguna protección contra la entrada de agua..

Marcado CE

Conforme a las Directrices de la Unión Europea de Baja Tensión 73/23 y Compatibilidad Electromagnética 89/336.

Dispositivos de seguridad

- Interruptor automático bipolar con protección térmica.
- Desconexión automática de la alimentación en caso de recalentamiento o de fallo del sistema de enfriamiento.
- Desconexión automática de la alimentación al abrirse la tapa.
- Dos puntos de fijación para cuerda de seguridad.

Enfriamiento

Por ventilación forzada con ventiladores axiales.

Cuerpo

- De aluminio moldeado a presión y extrusionado.
- Pintado con resina epoxi en polvo.
- Dos asas laterales para el transporte.
- Bloqueo de los movimientos de giro e inclinación para transporte y mantenimiento.

Posición de trabajo

Funciona en cualquier posición.

Pesos y medidas

- 27.4 kg.