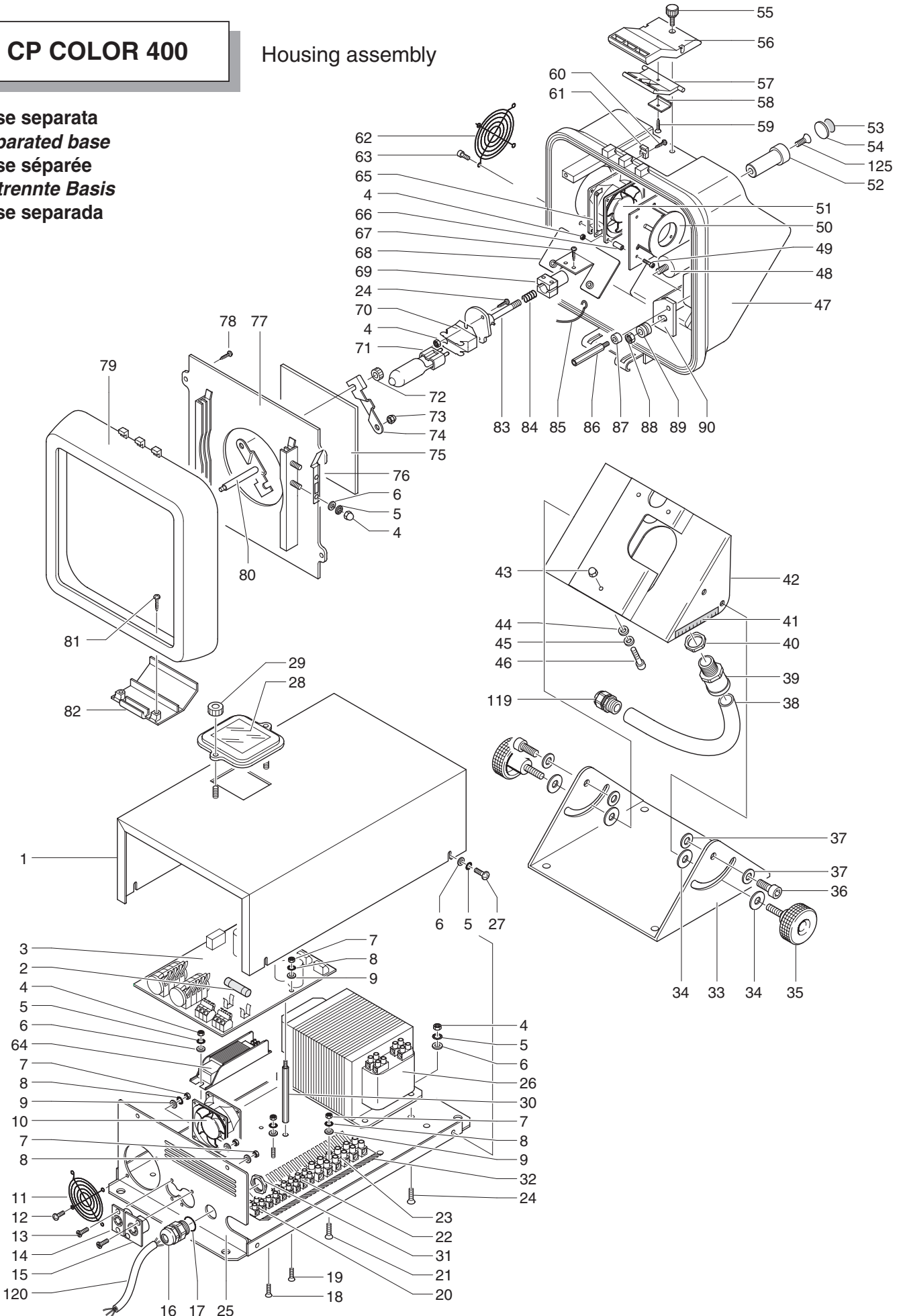


CP COLOR 400

Housing assembly

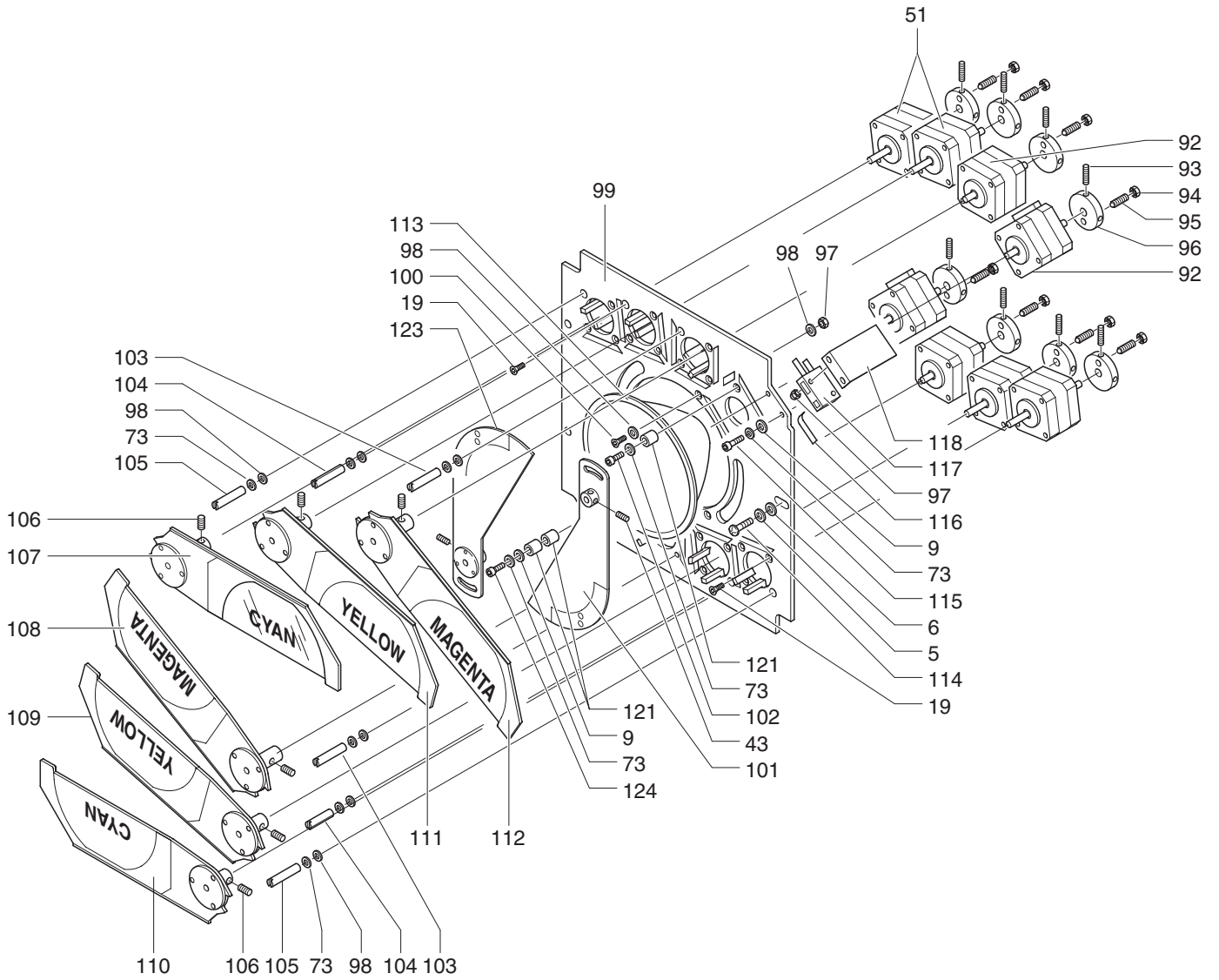
Base separata
 Separated base
 Base séparée
 Getrennte Basis
 Base separada



CP COLOR 400

Effects assembly

Base separata
Separated base
Base séparée
Getrennte Basis
Base separada



CP COLOR 400 C11195

N.	Code
1	196014/001
2	030461
3	699081/001
4	020106/003
5	020201/003
6	020210/007
7	020106/002
8	020201/001
9	020210/005
10	031920
11	031917
12	020004/002
13	020007/009
14	030231
15	030224
16	030049
17	030658
18	020030/003
19	020005/003
20	030151
21	020007/003
22	030151/001
23	030104
24	020005/012
25	196011/801
26	031832
27	020002/008
28	082033/001
29	080509/001
30	080679/001
31	030050
32	030101
33	196015/001
34	020217/006
35	020520
36	020012/001
37	020220/001
38	196016/001
39	196017/001
40	030054
41	083625/001
42	195034/801

N.	Code
43	020113/001
44	020210/001
45	020201/009
46	020002/015
47	195028/001
48	030916
49	020002/011
50	195015/801
51	031915
52	082036/001
53	083619/001
54	195030/001
55	020521
56	022206
57	022203
58	022208
59	020035/001
60	020034/002
61	022207
62	031906
63	020004/005
64	030956
65	080877/001
66	021610
67	020004/012
68	195025/001
69	195026/001
70	195027/001
71	L10047
72	080512/001
73	020201/002
74	193026/001
75	080381/001
76	193028/001
77	194035/801
78	020025/003
79	192036/001
80	080297/002
81	022211
82	022209
83	195037/801
84	081460/001

N.	Code
85	081461/001
86	021609
87	080630/002
88	020106/006
89	030011
90	195035/001
91	031913
92	192034/001
93	020016/002
94	020106/004
95	080812/001
96	150014/001
97	020112/001
98	020212/007
99	195031/001
100	020005/025
101	192010/801
102	020002/003
103	081012/007
104	081012/003
105	081012/008
106	020017/002
107	195043/805
108	195043/807
109	195043/802
110	195043/806
111	195043/804
112	195043/803
113	195029/001
114	020002/009
115	020002/002
116	030330
117	030313
118	192030/001
119	030244
120	031052
121	080647/001
122	192010
123	192010/802
124	020002/004
125	020005/017
126	