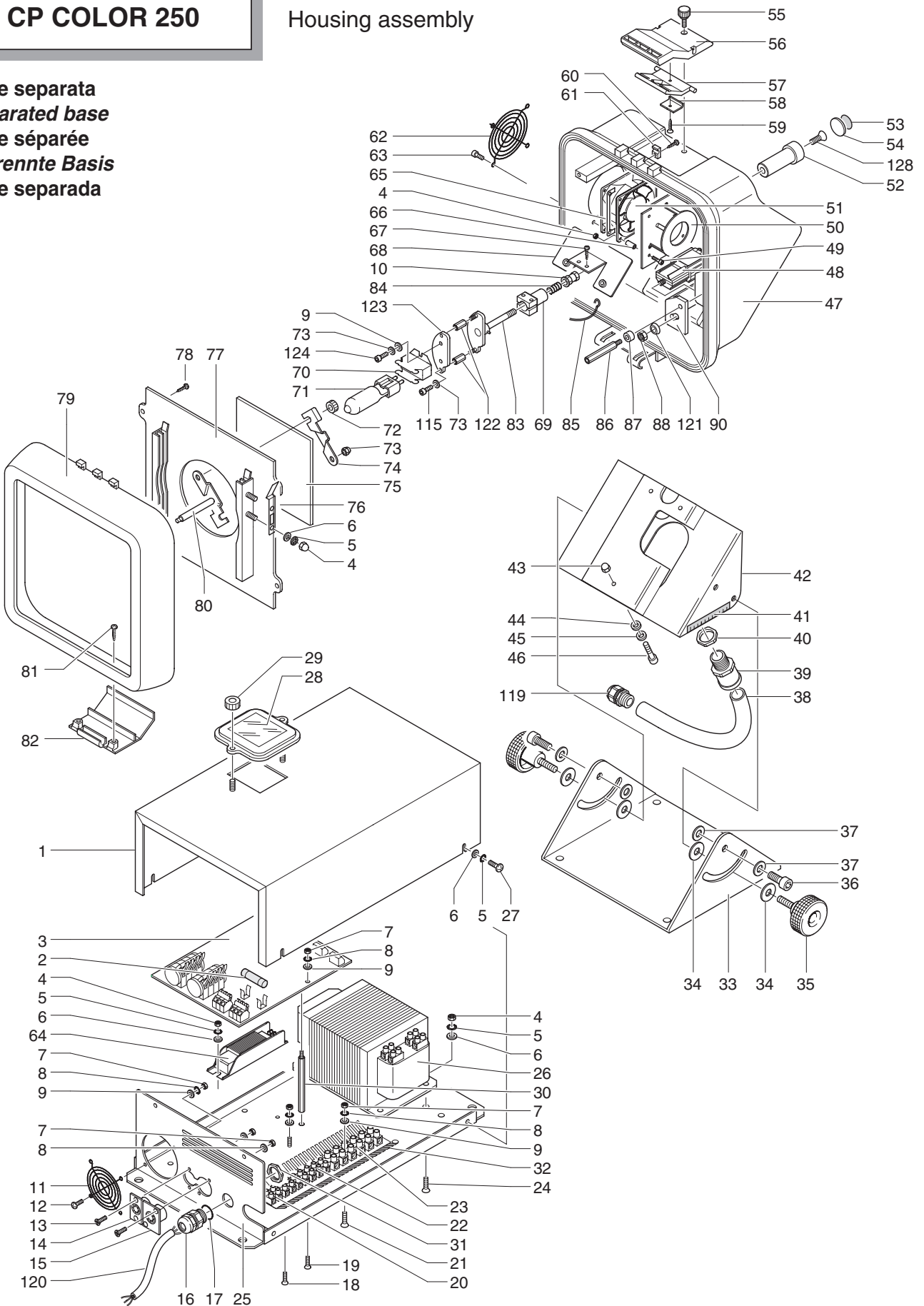


**CP COLOR 250**

Housing assembly

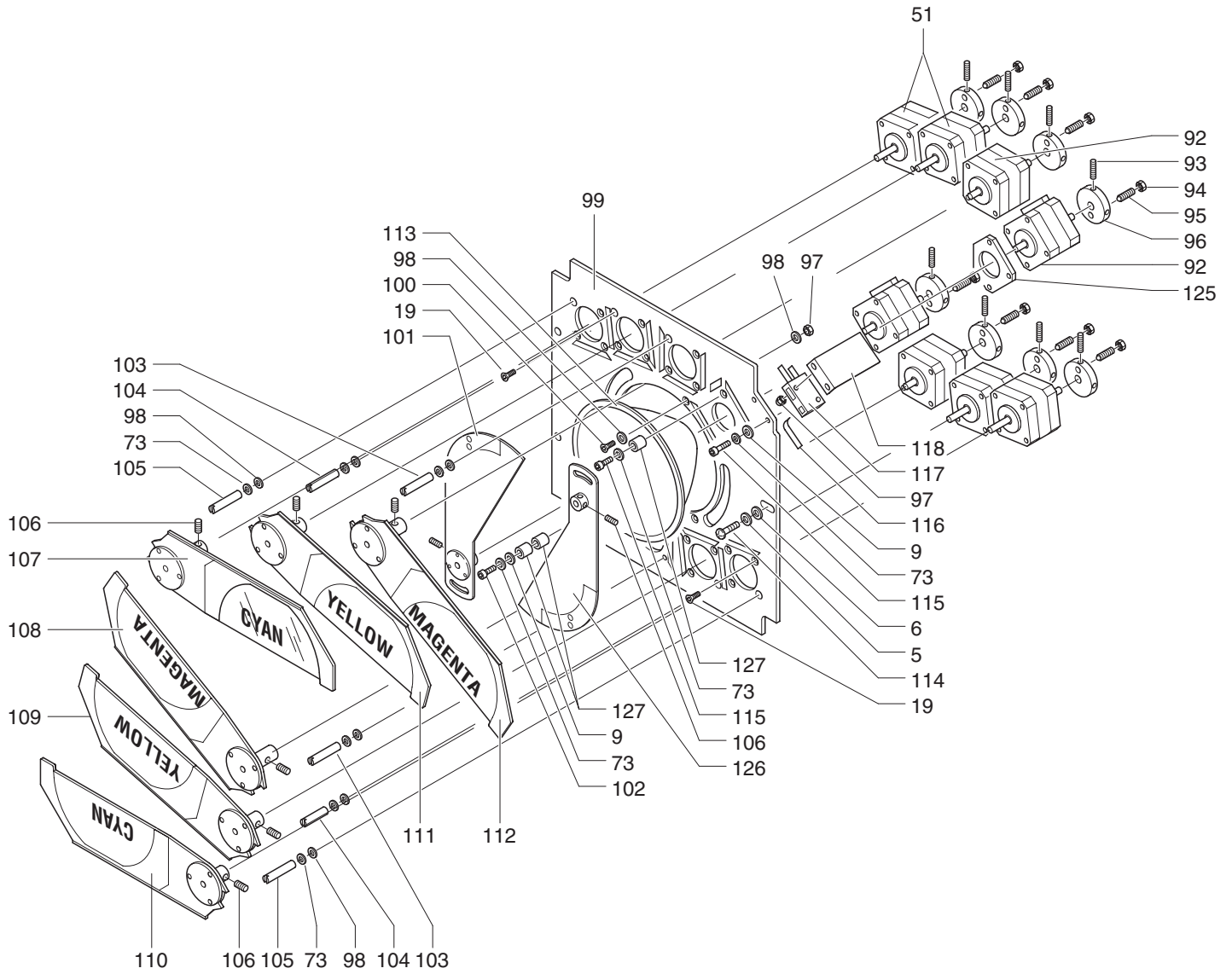
Base separata  
 Separated base  
 Base séparée  
 Getrennte Basis  
 Base separada



# CP COLOR 250

## Effects assembly

Base separata  
Separated base  
Base séparée  
Getrennte Basis  
Base separada



# CP COLOR 250 C11192

N.	Code
1	196014/001
2	030461
3	699081
4	020106/003
5	020201/003
6	020210/007
7	020106/002
8	020201/001
9	020210/005
10	081543/001
11	031917
12	020004/009
13	020007/009
14	030231
15	030224
16	030049
17	030658
18	020030/003
19	020005/003
20	030151
21	020007/003
22	030151/001
23	030104
24	020005/012
25	196011/801
26	031820
27	020002/008
28	082033/001
29	080509/001
30	080679/001
31	030050
32	030101
33	196015/001
34	020217/006
35	020520
36	020012/001
37	020220/001
38	196016/001
39	196017/001
40	030054
41	083625/001
42	195034/801
43	020113/001
44	020210/001

N.	Code
45	020201/009
46	020002/015
47	195028/001
48	031834
49	020002/011
50	194015/801
51	031914
52	082036/001
53	083619/001
54	195030/001
55	020521
56	022206
57	022203
58	022208
59	020035/001
60	020034/002
61	022207
62	031906
63	020004/005
64	030956
65	080877/001
66	021610
67	020004/012
68	195025/001
69	195026/001
70	195027/001
71	L10065
72	080512/001
73	020201/002
74	193026/001
75	080381/001
76	193028/001
77	194035/801
78	020025/003
79	192036/001
80	080297/002
81	022211
82	022209
83	195037/801
84	081460/001
85	081461/001
86	021609
87	080630/002
88	020106/006

N.	Code
89	030011
90	192033/001
91	031913
92	192034/001
93	020016/002
94	020106/004
95	080812/001
96	150014/001
97	020112/001
98	020212/007
99	195031/001
100	020005/025
101	192010/802
102	020002/003
103	081012/007
104	081012/003
105	081012/008
106	020017/002
107	195043/805
108	195043/807
109	195043/802
110	195043/806
111	195043/804
112	195043/803
113	081709/001
114	020002/009
115	020002/002
116	030330
117	030313
118	192030/001
119	030244
120	031052
121	020201/005
122	021612/001
123	195040/001
124	020002/001
125	188026/001
126	192010/801
127	080647/001
128	020005/017
129	
130	
131	
132	